

***Share-UPS***

**AP9207**

**APC™**

AMERICAN POWER CONVERSION

## 谢谢您！

---

感谢您选择了美国电力转换公司的 Share-UPS Interface Expander 附件。APC 公司的 Share-UPS 连同不间断电源一起，可以长年为您提供可靠的和免维护的服务。美国电力转换公司致力于高性能电力电源转换产品和控制产品的开发，我们殷切希望您会发现，本产品物有所值，使用方便，会使您的计算机系统更加完善。

请阅读本手册！本手册提供了 Share-UPS 的安装和使用说明。这些说明有助于您充分挖掘这个附件的功能。

保存好本手册！本手册包含了安全安装您的 Share-UPS 附件的重要说明。而且，它还包含了该附件的正常运行出现问题时，如何获得厂商服务的说明。

## 射频干扰

---

**警告：**未经责任方公开许可，擅自改换或修改本部件会导致用户丧失运行该设备权利。

**注意：**Share-UPS 附件经检测证明，符合 FCC 条例中第 15 部分关于 A 类数字设备的使用范围限制第三条款。制定这些使用范围的目的在于，当在商业场所运行该设备时，它可以提供合理的保护以防有害干扰。Share-UPS 附件不但会生成、利用和放射出射频能量，而且，如果不依照用户手册进行安装和使用，可能会导致对无线电通信的有害干扰。在居民区运行该设备有可能产生有害干扰，在此情况下，FCC 要求用户自己掏钱来纠正这种干扰。

屏蔽通信电缆必须与本设备一起使用，从而可以确保与 FCC A 类限定相符合。

此数字设备在应用时没有超出加拿大通信部制定的关于射频干扰条规中 A 类无线电噪声范围的限制。

## 目 录

- 1 简介
- 2 说明
- 3 安装 Share-UPS
- 4 配置 Share-UPS
- 5 使用管理串行口
- 6 寻呼机通告
- 7 计算机接口端口
- 8 故障分析
- 9 规格

# 1 简介

## 1.1 概述

Share-UPS 是一个允许几台设备监控一台 UPS 的多端口接口增容器。Share-UPS 通过 APC UPS 的接口端口与这台 UPS 相连，并将可用的接口端口数目从一个扩展到八个。

Share-UPS 对 UPS 进行监控，并且能向与之相连的所有设备报告 UPS 电池供电状态和 UPS 电池低电量状态。连接到 7 个基本端口（见 2.2 节）的设备使用系统内置的 UPS 监控或 APC 的 PowerChute<sup>®</sup> 软件接收状态信息。连接到高级端口（见 2.3 节）的设备能使用 APC 的 SNMP Adapter<sup>™</sup>或 APC PowerChute<sup>® plus</sup> 软件充分利用 UPS 的扩展性能。如果有必要的话，当所有被连接的设备均已容许关闭，或在一个用户设定的时间段已到时，Share-UPS 能将 UPS 关闭。

Share-UPS 可直接从 UPS 的电脑接口端口，或从一台备选的交流电源适配器（不包含在内）上获得电源。

### Share-UPS 的特性：

- 七个 9 针的基本端口，将 Share-UPS 连接到网络服务器或其它设备上。
- 一个 9 针的高级端口将 Share-UPS 连接到 APC SNMP Adapter 或正运行 APC PowerChute<sup>® plus</sup> 软件的服务器上。
- 一个 9 针的管理端口用于配置 Share-UPS。
- 四个状态指示灯（LEDs）。
- 一个有四位的 DIP 开关用于设置配置选项。
- 一个用于备选的交流电源适配器的电源输入连接器。
- 机架安装托架。



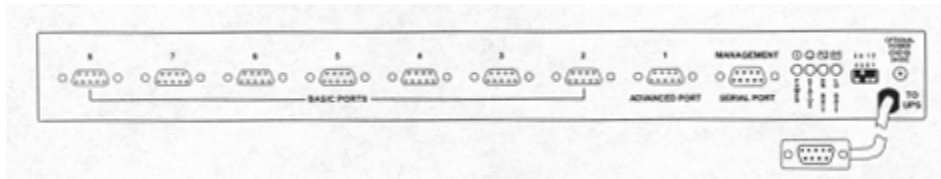
---

\* 若需要有关与 APC 软件产品一起使用的最新信息，可向 APC 公司电话垂询。

\* 当与第一代 Smart-UPS 一起运行时，Share-UPS 需要外接电源；见 3.3 节。

## 2 说明

### 2.1 Share-UPS——后面板



#### 2.2 基本端口 ( 端口 2-8 )

这七个端口为运行 APC PowerChute 软件或其它 UPS 监控软件的服务器提供简单 UPS 指令信号。每一个端口为 on-battery ( 电池供电 ) low-battery ( 电池低电量 ) 信号，以及一个独立的管脚处的 Rs-232 on-battery ( 电池供电 ) 电平信号提供集电极开路的输出。一个 Rs-232 关闭电平输入被提供给能够发送关闭信号给 UPS 的操纵系统。见 7.1 节关于基本端口的其它的信息。

#### 2.3 高级端口 ( 端口 1 )

本端口提供了到 UPS 的电脑接口端口的全面接入，用于连接一台运行 APC PowerChute *plus* 软件的微机。这个端口也可用作基本端口 ( 见 2.2 节 )。关于高级端口的其它信息请见 7.2 节。

#### 2.4 管理串行口

本端口允许您联接一台远程设备，对 Share-UPS 和被联接的 UPS 进行配置。这种联接可以是使用终端的直接联接，也可以是使用调制解调器的远程联接。使用调制解调器，您可以对 Share-UPS 进行配置，使它能够自动拨号寻呼，从而实现频带外管理 ( 见第 6 节 )。

为了实现与管理串行口的直接联接，您必须使用一个对调制解调器无效的电缆 ( 与 Share-UPS 配套提供，APC PN 940-0103 )。

#### 2.5 状态指示灯

注意：当 Share-UPS 指令各服务关闭时，On Batt ( 电池供电 ) 和 Lo Batt ( 电池低电量 ) 指示灯会一起点亮。

指示灯	状态	说 明
Power 电源	打开	Share-UPS 已供电
	闪烁不止	Share-UPS 正处于不正常的工作状态中
Status 状态	打开	与 UPS 之间已建立联接
	关闭	与 UPS 之间没有建立联接
	闪烁不止	Share-UPS 自我测试失败
On Batt 电池供电	On 打开	UPS 正依赖电池供电( 如果 UPS 不是使用电池供电进行自我测试或执行运行时间校准的话 )
Lo Batt 电池电量	On 打开	UPS 的电池电量将耗尽

## 2.6 DIP 开关的配置

这些开关被用作配置关闭操作的模式 ( 见 4.0 节 )。

## 2.7 UPS 连接用电缆

本电缆将 Share-UPS 连接到 UPS 上。该电缆末端的管脚连接器插入一台 APC UPS 的电脑接口端口上。

## 2.8 备用电源输入

Share-UPS 通常通过 UPS 连接电缆从 UPS 处获得电源。备用电源输入允许您从外接电源为 Share-UPS 供电。当您同时使用几个 UPS 附件，并且预计电源的提取将会超过 UPS 的供应能力时，这是很有用的。从备用电源输入获得的电源也会一直流向高级端口，因此，一个单独的外部电源可以供应多个附件的运行电能。APC 提供一个备用的 AC/DC 电源适配器选件与备选的电源输入一起使用。

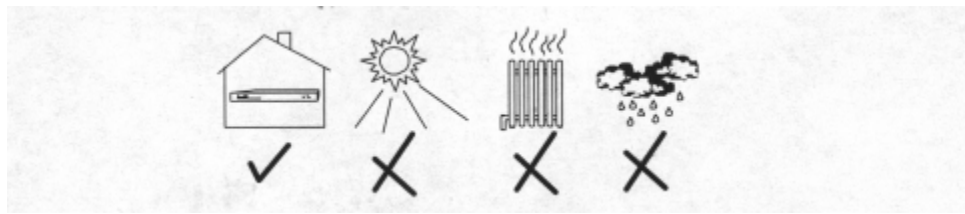
## 3 安装 Share-UPS

### 3.1 接收检查

接收到 Share-UPS 后立即对其进行检查。如发现缺损，请立即通知货运公司和产品零售商。包装材料是可以回收再用的；将其保存起来以便再用或将其进行妥善的处理。

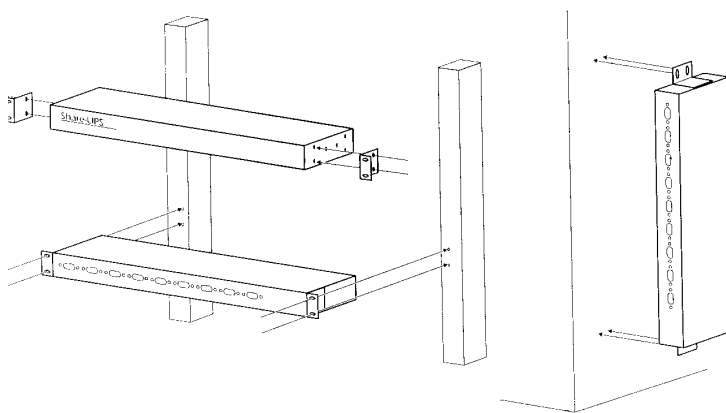
### 3.2 放置和安装

您可以将 Share-UPS 安装于任何受保护的环境中；应将它放置在由 UPS 供电的所有服务器的中心。在周围环境温度或湿度超出第 9 节所列的限定范围时，不要运行 Share-UPS。



Share-UPS 可以用作自由放置的台式系统，或者使用附带的金属构件将其安装进一个 NetShelter™ 机架（或其它 19”NEMA 支架）内。也可使用附带的金属构件壁挂式安装。

使用自攻螺钉（已提供）依照图示将角撑架紧固。使用 NetShelter™附带的安装用金属构件或支架将 Share-UPS 牢牢固定到支架上。



### 3.3 与 UPS 和电源连接

## 开始之前

您的 UPS 必须在 Share-UPS 之前安装好。另外，核实所有被保护的负载都由与 Share-UPS 相连的同一台 UPS 来供电。

**警告：**Share-UPS 只能与美国电力转换公司的 UPS 一起使用。只能使用 APC UPS 监控用电缆。不要使用直通的加长布线电缆将计算机连接到 Share-UPS 的任何端口上。使用任何其它制造商所生产的 UPS 或电缆会导致对 Share-UPS、UPS 或计算机损坏或运行故障。

## 连接到 UPS

在您连接 Share-UPS 以前，关闭所有连接到 UPS 的受保护的负载，并关闭 UPS。

将 Share-UPS 的“ To UPS ”电缆连接到位于 UPS 后部的电脑接口端口，并安全紧固。

## 为 Share-UPS 提供电源

Share-UPS 通常通过 UPS 的电脑接口端口从 UPS 的电池中获得电源，因此它不受劣质电源或电源故障的影响。只要 UPS 接通电源并处于可用状态，Share-UPS 就有供电。

您也可以通过后面板的备用电源输入为 Share-UPS 供电。如果您正使用几个 UPS 附件，如一台 Measure-UPS、一台 Call-UPS™、或 SNMP 适配器，您可能希望使用一台外接电源适配器，以缓解来自电脑接口端口的 UPS 的电源供应压力。记住要将外接电源适配器插入 UPS，防止电源出现故障。



### 3.4 与服务器进行连接

使用与您的系统相匹配的 APC 接口套件，将服务器连接到 Share-UPS 的端口上。选择一台服务器作为 UPS 控制的“主”服务器，并将这台服务器连接到 Share-UPS 的高级端口上。高级端口提供对于一台 Symmetra™ UPS、一台 Smart-UPS 或一台 Matrix-UPS 和 PowerChute *plus* 软件的监控性能的完整接入。

连接服务器时，请牢记下列几点：

- 当您在一台已连接到 Share-UPS 的高级端口的服务器上安装 PowerChute 时，选择所用的 UPS 类型。
- 当您在一台已连接到 Share-UPS 的某一基本端口的服务器上安装 PowerChute 时，选择“Back-UPS”安装。
- 如果您的 Share-UPS 正与一台 SNMP 适配器一起使用，您必须将这个适配器连接到这一 Share-UPS 的高级端口上。

### 3.5 连接多个 Share-UPS

如果需要 Share-UPS 的八个以上端口的时，您可以将几台 Share-UPS 以“菊花链”形式连接在一起。每一个附加的 Share-UPS 额外提供了七个基本端口。

通过把后面续的 Share-UPS 的“To ups”电缆插入前一台 Share-UPS 的高级端口，就连上了这台后续 Share-UPS。附加的基本端口开始生效，但是只有一个高级端口可用来连接到“主”服务器。

如果您正使用外接电源供应，那么将它连接到离 UPS 最近的第一台 Share-UPS 的备用电源输入口上。所有后续的 Share-UPS 和其它的 UPS 附件将会通过高级端口获取电源。

**注意：**连接多个 Share-UPS 时，确保所有的 Share-UPS 装置的配置相同。

### 3.6 配置 Share-UPS

为了确保系统在电源故障的情况下能够得到全面的保护，确定 Share-UPS 配置了正确的关闭模式。请使用 Share-UPS 后面板上的配置 DIP 开关来设定关闭模式；参阅 4.1 节和 4.2 节的内容。

与 APC 的 Symmetra UPS 一起使用 Share-UPS 时，需要一台与 Symmetra 相容的 Share-UPS 版型，这一版型的底部用粘贴的 标鉴标明。

### 3.7 测试安装情况

为了打开系统电源，首先打开所有受保护负载的电源，例如服务器，并且接着使 UPS 处于可用状态或将开关打开。

为了测试带有 Share-UPS 的系统的运行情况，当 UPS 处于在线操作状态，并且所有的服务器/设备都以连上并正运行它们的 UPS 监控软件时，进行以下测试。

1. 模拟电源故障情况。您可以使用在 PowerChute *plus* 诊断屏幕中的“simulate power failure”命令，或把 UPS 从墙面插座中拔出，进行模拟。
2. 当 UPS 正提供电池电源时，检查 Share-UPS 的 On-Batt 指示灯是否点亮并保持灯亮状态。
3. 检查所有连上的服务器/设备是否都接到 UPS 正使用电池运行的通知。
4. 将 UPS 插回墙面插座。检查 Share-UPS 的 On-Batt 指示灯是否关闭，并且所有连上的服务器/设备是否都接到电源恢复的通知。
5. 如果您希望检查模式选择是否正确，从墙面插座中将 UPS 插头拔出，并让所有的服务器/设备关闭。将 UPS 插回墙面插座，确认电源已恢复到所有的服务器/设备上，并确认这些服务器/设备均已自动重启。

如果 Share-UPS 或任何服务器不能按预期的要求进行操作，请参考 8.2 节。

## 4 配置 Share-UPS

### 4.1 关闭模式

Share-UPS 的特点在于它有三种可选的 UPS 关闭模式 :Confirmed( 确认关机 ), Until Low Battery ( 等到电池低电量再关机 ) 和 Timer ( 定时关机 )。按以下表格所述 , 通过使用机器后面的 DIP 开关的 2.3.4 来选择关闭模式。

关闭模式		开关号码			
		4	3	2	1
Confirmed ( 确认 )		0	0	0	-
Until Low Battery ( 等到电池低电量 )		0	0	1	-
Timer ( 定时 )	2 分钟	0	1	0	-
	5 分钟	0	1	1	-
	10 分钟	1	0	0	-
	15 分钟	1	0	1	-
	30 分钟	1	1	0	-
	Soft Timer ( 软定时 )	1	1	1	-
端口 1 上的服 务器	有	-	-	-	0
	无	-	-	-	1

#### Confirmed 关闭模式

在确认关机模式下 , Share-UPS 在所有与之相连的服务器都已发出关闭信号时将 UPS 关闭。

**注意 :** 如果位于端口 2-8 的任一服务器不能执行 UPS 关闭动作 , 就不要使用确认关机模式。

**也要注意 :**

- 所有空置的端口和连接到未施加电源的服务器上的各端口 , 都被认为已确认关闭。
- 如果电源在任一服务器发送关闭指令以前恢复 , 则 Share-UPS 返回在线状态。

- 在所有的服务器都已发出关闭信号以前，如果 Share-UPS 检测到 UPS 电池低电量的信号，它会将 UPS 的电池将耗尽的情况通知各服务器，并在电池低电量信号持续时间结束后将 UPS 关闭。
- 如果市电在至少有一台服务器已确认关闭，但在所有的服务器都已确认关闭之前恢复的话，Share-UPS 会将 on-battery 和 low-battery 信号强行置码，以使尚未关闭的服务器关闭。Share-UPS 发送出被强行置码的 low-battery 信号，持续的时间等于 low-battery 信号的时间，之后关闭 UPS，这样循环供电，以使各服务器重启。
- 如果 Share-UPS 的每个端口都没有连到一台已供电的服务器上，那么 Share-UPS 会工作在 Timer 模式，并有一个 1 分钟的定时，如下所述。

### Until Low Battery 关闭模式

本模式类似于 UPS 的标准运行：当市电出现故障期间，Share-UPS 允许 UPS 运行于电池供电状态，直到市电恢复或电池耗尽。如果 Share-UPS 检测到 UPS 电池低电量的情况，它会向所有的端口发出一个持续的等同于 low-battery 信号时间的电池低电量信号，然后将关闭 UPS。

如果市电在 low-battery 定时器已经开始计时之后恢复，Share-UPS 会继续计时并强制该 UPS 循环供电。

这个模式对于需要最大限度使用 UPS 运行时间的运行很有用。

**注意：**服务器的 on-battery 定时器的设定时间必须比 UPS 的有效运行时间长。

### Timer 关闭模式

在 Timer 关闭模式下，Share-UPS 允许在用户指定的时间内采用电池供电运行，然后再关闭 UPS。

使用 DIP 开关的 4.3.2 号开关来选择五个固定的定时时间值中之一（见 4-1 节的表格）。您也可以选择 Soft Timer（软定时），这种方式允许您通过管理串口（见 5.6 节）来指定时间长短。软定时器的出厂缺省值为 60 分钟。

- 如果电源在定时器定时结束之前恢复，Share-UPS 返回在线状态。
- 当定时器定时结束或检测到 UPS 电池低电量信号，Share-UPS 将会在一段等同于 low-battery 信号时间的时段内将 low-battery 强行置码，然后安全关闭 UPS。

**注意：**如果您正使用 UPS 监控软件，为您的 PowerChute 关闭定时器设置一个比 Share-UPS 的定时器设置时间值更长的值。否则，如果电源在服务器关闭之后返回的话，Share-UPS 将不会关闭后自动重启。

## 4.2 端口 1 处的服务器

Share-UPS 上的 DIP 1 号开关负责设置高级端口的运行，但这只有在 Confirmed 模式下才有效。

- DIP 1 号开关置 0 (下) 位时，高级端口正常运行，即在确认模式下寻找关闭确认。
- DIP 1 号开关置 1 (上) 位时，Share-UPS 认为高级端口一直处于确认关闭状态。

## 4.3 多个 Share-UPS

当使用菊花链方式连接在一起的多个 Share-UPS 时 (见 3.5 节)，关闭操作会按顺序执行，从该链中离 UPS 最远的 Share-UPS 处开始。当这台最远的 Share-UPS 的关闭操作完成后，下一台 Share-UPS 开始执行关闭操作，如此下去直到第一个 Share-UPS (直接与 UPS 相连) 完成其关闭过程。

## 4.4 . Low Battery Signal ( 电池低电量信号 )。

当 Share-UPS 检测到 UPS 的电池低电量时，会生成一个电池低电量信号；或依据当前被选定的关闭模式，在某些特定的条件下会强行发出 low-battery 和 on-battery 信号，使各服务器关闭。

Share-UPS 会生成一个电池低电量信号，该信号持续的时间已在 UPS 配置中设定。(参考 UPS 文件关于设定电池低电量时间间隔的信息) 当电池低电量信号持续时间已到，即使 UPS 没有用电池工作，Share-UPS 也会关闭 UPS，并将 UPS 供给各服务器的循环电源关闭。

#### 4.5 scheduled Shutdowns ( 预定时间关机 )

当一台联接到高级端口的服务器正运行诸如 PowerChute *plus* 监控软件时，您可以执行一次既定的或受控的 UPS 关闭操作。Share-UPS 强行将 on-battery 和 low-battery 信号发到基本端口上各服务器，以便使它们在 UPS 关闭前，即丧失电源之前能安全关闭。

## 5 Using the Management Serial Port(使用管理串口)

### 5.1 概述

Share-UPS 的管理串行口允许您连接一台外接设备，如调制解调器或 PC 机，以便传送和接收来自 UPS 和 Share-UPS 的状态信息和控制信息。

#### (频) 带外通知

当与一个外接的调制解调器和寻呼机配套使用时，Share-UPS 是一种通知系统管理员出现问题的极好方式。这些问题诸如：

- UPS 正依赖后备电池运行。
- UPS 已返回在线操作（市电已恢复）。
- UPS 存在电池低电量情况。
- UPS 已关闭。
- 电池需要更换。
- 不正常的 UPS 状态或故障。

#### UPS 控制和状态查询

使用一台 PC 和终端软件，您可以远程访问 UPS。具有口令保护的终端界面允许您去：

- 查看当前 UPS 的状态和电压
- 执行电池测量和测试
- 使 UPS 打开、关闭或将其置为旁路模式

#### 配置 Share-UPS

使用具有终端软件的一台 PC，您可以使用端口去配置 Share-UPS。参数包括：

- Device ID string（设备标识字符串）
- Password（口令）
- Soft timer（软定时器）
- Baud rate（波特率）
- Dial string and trouble codes for pager notification（用作寻呼通知的拨号字符串和故障代码）

### 5.2 管理串行口的联接

## 本地联接

Share-UPS 已配有一根对调制解调器无效的电缆(AP940-0103),可使您直接连到 Share-UPS 上进行配置和监控。将该电缆的一端连接到 Share-UPS,另一端连接到 PC 机上。您可以使用 PC 机上任何标准终端软件与 Share-UPS 连接。

## 调制解调器连接

管理串口被配置成 DTE。这就允许使用一根标准的电缆(不要使用一根对调制解调器无效的电缆)将调制解调器直接连上。Share-UPS 支持的波特率为 1200,2400,9600,和 1920。(见第 5.6 节)当 Share-UPS 的供电电源打开后,它通过发送调制解调器建立命令对调制解调器进行配置。这些命令如下图:

```
ATEOQ1  
ATSO= n  
AT...
```

一些袖珍调制解调器与 Share-UPS 一起使用是很理想的,因为它们可以从 Share-UPS 的管理串行口获得电源。如果您的调制解调器需要一台外接电源适配器,那么就应将它插入 Share-UPS 上,以便在电源故障期间,它也能正常运作。

## 5.3 登录到 Share-UPS

在您已经连好 Share-UPS 并且已经设定好波特率(缺省为 9600)之后,在终端程序中键入 Ctrl-P。Share-UPS 接着会做出反应:

```
Enter Password >
```

输入 Share-UPS 的口令。出厂时缺省的口令为“APC”。为安全起见,最好尽快改变这一口令(见 5.6 节)。本口令可以多达 8 个字符长,并且区分大小写。如果您在键入口令时出错,Share-UPS 可以给您三次登录的机会,接着便将调制解调器切断(如果已完成联接的话)。

只要 Share-UPS 将调制解调器挂断时,它都会发送“AT”调制解调器配置命令。

在您输入正确的口令后,您将会看到一个类似于下图的显示:



```
----- SMART-UPS 1000 -----  
  
Share-UPS by American Power Conversion Corp  
(c) Copyright 1994,97 All Rights Reserved  
  
Site ID: 12345678  
Location: Physical Location of This UPS  
  
----- MAIN MENU -----  
  
s- UPS Status  
c- UPS Control  
d- Share-UPS Settings  
p- Paging Setup  
m- Measure-UPS Status (If using Measure-UPS.)  
<CR> Display Menu  
<ESC> End Session  
  
>
```

**注意：**连接到 Share-UPS 的 UPS 型号被指示于一些屏幕的上部（在上述例子中显示型号为 Smart-UPS 1000VA ），

“>”是给您的提示符。从主菜单中可知，Share-UPS 的所有功能都是有效的。要进入一个功能，可键入指示某种功能的字母（不区分大小写）。

Share-UPS 的管理功能在 5.4 节到 5.6 节里阐述。

（如果使用调制解调器的话）从主菜单中击 ESC 键可使调制解调器退出并将其挂断。当 Share-UPS 挂断时，它会传递调制解调器配置命令，并且，如果已经使用 Device Setup 菜单改变了波特率的话，它也会将波特率改变。（见 5.6 节）

## 5.4 UPS 状态功能

从主菜单中，键入 S 进入 UPS 状态显示：

```

----- SMART-UPS 1000 -----
Utility Line : 102.0 VAC          Battery Info
UPS Output   : 102.0 VAC          -----
UPS Load    : 000.0 %            Voltage: 27.74 VDC
Run Time    : 0309: min          Capacity: 085.0 %
UPS Temp    : 031.0 C            Batt Date: 03/10/97
Freq        : 60.00 Hz           Self Test: NO
Temp        : XX.XX C Status (If using Measure-UPS.)
humidity    : XXX.X % Status (If using Measure-UPS.)

UPS ID: UPS_IDEN      Manuf Date: 03/10/97
UPS S/N: WS97028234153  F/W Rev: 60.8.A IWA

Status: On-Line
>
    
```

UPS 状态显示的内容见以下部分。

**注意：**如果您联接到早期版本的 Smart-UPS 上，某些条目可能不会显示出来。

状态显示	说 明
Utility Line	市电线路的输入电压，单位以 VAC 计
UPS Output	从 UPS 到负载的输出电压，单位以 VAC 计
UPS Load	连接的负载功率占 UPS 的额定功率的百分比
Run Time	基于当前的负载和 UPS 后备电池的情况，对 UPS 当前总有效运行时间的估计值，单位：分钟
Load Power	负载提取的电能数量，单位：伏安（如果受 UPS 支持的话）
Load Current	负载提取的电流数量，单位：安培（如果受 UPS 所支持的话）
UPS Temp	UPS 内部当前的温度，以摄氏度来表示
Freq	UPS 配置的输出频率，以 Hz 计
Voltage	UPS 备用电池的总电压，以直流伏特计
Capacity	电池的充电量，以容量百分比表示
Smart Cells	连接到 UPS 的 Smart Cell 电池组数目（并非所有的 UPS 型号都支持）
Bad Cells	连接到 UPS 的已损坏的 Smart Cell 数目（并非所有的 UPS 型号都支持）
Batt Date	最近一次更换电池的日期。可通过使用 PowerChute <i>plus</i> 来设定。

Self Test	<p>UPS 最近一次自我测试的结果。结果有以下几种：</p> <ul style="list-style-type: none"> <li>· OK：电池完好</li> <li>· BT：电池故障；电量不足</li> <li>· NG：由于过载而测试无效</li> <li>· NO：无测试结果</li> </ul>
UPS ID	UPS 的内部标识符。通过使用 PowerChute <i>plus</i> 软件来编程。
Manuf Date	UPS 的生产日期
UPS S/N	UPS 的电子序列号，在出厂时已编程。这一数目与显现于 UPS 机箱外部的序列号可能不一样。
F/W Rev	UPS 固体的版本号
Status	<p>UPS 的当前状态。可能会列出 1 个以上的状态条。一些可能性的状态条是：</p> <ul style="list-style-type: none"> <li>· Waiting to Power Load (等待为负载供电)</li> <li>· Sleeping (睡眠)</li> <li>· In Bypass (处于路旁模式)</li> <li>· On-Line (在线)</li> <li>· On-Battery (电池供电)</li> <li>· Replace Battery (更换电池)</li> <li>· Low Battery (电池低电量)</li> </ul> <p>Abnormal Condition (不正常的情况)(见以下部分)</p>
Fault	<p>当前不正常的情况(当 Status=Abnormal Condition)不正常的情况有：</p> <ul style="list-style-type: none"> <li>· Low Batt Shutdown (电池低电关闭)</li> <li>· Overload (超载)</li> <li>· Main Relay (主继电器故障)</li> <li>· Batt Charger (电池充电器故障)</li> <li>· Bypass Relay (绕过继电器故障)</li> <li>· Internal Temp (内部温度过高)</li> <li>· Elec Unit Fan (电子设备的风扇故障)</li> <li>· Iso Unit Fan (隔离设备的风扇故障)</li> <li>· Bypass Supply (旁路供电故障)</li> <li>· Voltage Select (电压选择故障)</li> <li>· DC Imbalance (直流电不平衡)</li> </ul>

## 5.5 UPS 控制功能

从主菜单中键入“C”进入 UPS Control 菜单：

```
----- CONTROL MENU -----  
  
t-   UPS Self Test  
r-   Re-Boot All Servers  
n-   Turn UPS ON  
f-   Turn UPS OFF  
<CR> Display Menu  
<Esc> Return to Main Menu  
  
>
```

对 UPS Control 菜单各条目的说明如下。按退出键能够返回 Main Menu。

菜单条	说 明
UPS Self Test	<p>自检的结果将通过 UPS Status 显示(见 5.4 节)。自测的结果将会显示为以下所列的某一种：</p> <ul style="list-style-type: none"> <li>· OK : Good battery ( 电池良好 )</li> <li>· BT : Battery failed : ( 电池失败 : 电量不足 )</li> <li>· NG : Invalid test : ( 无效测试 : 过载 )</li> <li>· NO : Test results not available ( 无测试结果 )</li> </ul>
Re-Boot All Servers	<p>重新启动连接到 Share-UPS 的所有服务器。出于安全起见 Share-UPS 将请您确认这一命令：</p> <p>ALL LOAD WILL BE SHUT DOWN !</p> <p>Are you sure?</p> <p>Enter YES to confirm&gt;</p> <p>要确认重启操作，您必须键入 YES ( 大写 ) 及 ( CR ) 键。Share-UPS 接着将强行发出 on-battery 和 low-battery 信号，持续时间与 low-battery 信号相同，从而使 UPS 向各负载循环供电。</p> <p>注意：如果您的调制解调器连到 UPS 上的话，在关闭后自动重启期间，它将丧失电源。</p>
Turn UPS ON	立即激活 UPS
Turn UPS OFF	<p>关闭 UPS，出于安全起见，Share-UPS 请您确认这一命令。</p> <p>ALL LOAD WILL BE SHUT DOWN !</p> <p>Are you sure?</p> <p>Enter YES to confirm&gt;</p> <p>要确认，可键入 YES ( 大写 ) 并击 CR 键。UPS 会立即关闭。</p> <p>注意：当 UPS 被关闭时，如果您的调制解调器连接到该 UPS 上，那么它将丧失电源。</p>
Toggle Bypass Mode	<p>使 UPS 在“进入”和“跳出”旁路模式之间进行切换。</p> <p>本条目只有当 Share-UPS 被连接到一个具有旁路能力的 UPS 上时才显示。结果被显示如下：</p> <ul style="list-style-type: none"> <li>· BYP : UPS 已进入旁路模式</li> <li>· INV : UPS 已进入正常模式</li> <li>· ERR : UPS 不能完成请求</li> </ul>

## 5.6 Share-UPS Setup Functions ( 设置功能 ) ( Device Setup ) ( 设备设置 )

在主菜单中键入“d”进入 Device Setup 显示。这个显示允许您对 Share-UPS 运行的各种参数进行配置。

```

----- SHARE-UPS SETUP -----
      Model Number: AP9207                H/W Rev: C3
      Serial Number: W970312343234       F/W Rev: I
      Manuf. Date: 1/08/97

-----
      1-      Baud Rate: 9600
      2-      Set Password: *****
      3-      Answer Ring: 0
      4-      Location: Physical Location of This UPS

-----
      5-      Soft Timer: 60 min
      Shutdown Mode: Confirmed

-----
      6-      Reset Share-UPS Default Settings
      <CR> Display Menu
      <Esc> Return to Main Menu

>
  
```

Device Setup 显示的各条目及说明在本页以及下页中说明：

显示条目	说 明
Model Number	Share-UPS 的型号
Serial Number	Share-UPS 的序列号
Manuf Date	Share-UPS 的生产日期
H/W Rev	硬件修订号
F/W Rev	固件修订号
Baud rate	用于 Share-UPS 通信的波特率 ( 0:1200, 1:2400, 2:9600, 3:19200 ) 波特率的改变在登录退出时生效。

显示条目	说 明
Password	口令可以多达 8 个字符。它可以包含任何能打印的字符，并且区分大小写。您必须使用这个口令以登录到 Share-UPS 上。记下这一口令并将其保存在一个安全的地方。如果您忘记了口令，打电话给用户服务中心以便获得帮助。
Answer	Share-UPS 应答一个呼叫请求的铃声数目。范围是从 0 (不答) 到 9。
Location	一个描述 Share-UPS 物理位置的字符串，可以多达 40 个字符。
Soft Timer	一个 0-99min 的值。用作 Soft-Timer 持续时间 (见 4.2 节)。若输入 0 会跳过 Soft-Timer，但会强行使用电池运行时间。注意这将会导致各服务器重启，因为会产生微型低压或其他短时电源干扰，导致 UPS 转入电池供电。
Shutdown Mode	依据 DIP 开关配置，显示当前的 UPS 关闭模式 (见 4.2 节)。
Reset Share-UPS Default Settings	清除您所作的任何改变，并使所有的设备设置返回其出厂设定的缺省值。将提示您确认该命令。

## 5.7 Paging Setup Functions ( 寻呼设置功能 )

参阅第 6 节获得关于寻呼设置的信息

## 6. Pager Notification ( 寻呼通知 )

### 6.1 概述

可配置 Share-UPS 对一个寻呼机进行拨号，从而可以报告 UPS 的状态。例如工作于电池供电状态或 UPS 本身所存在的问题：Share-UPS 通过在寻呼机中显示一个代码的方法来报告 UPS 的状况。

Share-UPS 按以下格式报告 UPS 的状态：

[位置代码] [空格字符] [故障代码]

使用 Share-UPS 的 Device Setup 功能来将位置代码、空格字符和故障代码编程；见 5.3 节到 5.7 节部分。

为了配置 Share-UPS 以进行寻呼，您必须用一台正运行终端软件（见 5.2 节）的 PC 机，通过管理端口登录到该设备上。

**注意：**为了使用寻呼操作，必须将一个调制解调器和电话线连接到这一 Share-UPS 的管理串口上。

#### Typical Paging Sequence 通常传呼顺序

当一个需要报告的状态出现时，Share-UPS 将会传送包含电话号码和调制解调器命令的拨号字符串。连接完成时，Share-UPS 会传送标识此状态的代码。以下是一个典型的寻呼操作顺序：

1. 电源故障情况出现——UPS 运行于电池供电状态。
2. Share-UPS 传送拨号字符串和状态代码：ATDT9, [5551212@1234\\*1](tel:5551212@1234*1)
3. 寻呼机显示：1234
4. 电源恢复——UPS 回到在线状态
5. Share-UPS 传送拨号字符串和状态代码：ATDT9, 555 [1212@1234\\*3](tel:1212@1234*3)
6. 寻呼机显示：1234 3

**注意：**对于每个需要报告的情况，Share-UPS 都会发出一次呼叫。两次呼叫之间它等待大约 90 秒钟的时间。在长时间停电期间，Share-UPS 会多次呼叫。



## Share-UPS 如何拨号

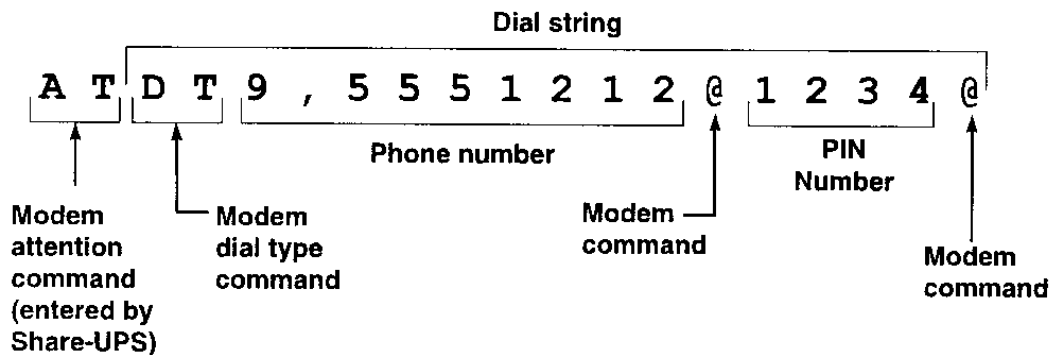
当发出呼叫时，Share-UPS 自动包含 AT 命令；您应确保在您的拨号字符串中的第一个输入是拨号型的命令（DT or DP）。拨号字符串也应包含将要拨打的电话号码，以及其它您会用作计时、等待拨号音频的调制解调器命令等。

### 常用调制解调器命令

以下表格列出了包含在您的拨号字符串中的一些常用的调制解调器命令。参阅调制解调器文件以便获得详细信息。

命 令	说 明
DP	脉冲拨号方式
DT	音频拨号方式
W	等待拨号音频的时间（秒）
,	暂停命令。暂停时间一般为 2 秒
@	等待安静的回答（5 秒的静音）
;	（分号）拨号后将调制解调器返回到命令状态

拨号字符串的图解如下：



DT 将调制解调器设置为音频拨号。数字“9”是许多 PBX 系统上用于进入外线的一个常用数字。“,”告诉调制解调器在继续进行前等待短暂的时间(通常为 2 秒)。“5551212”用于代表寻呼服务的电话号码。“@”告诉调制解调器在继续进行之前有 5 秒钟的静音时间。“1234”代表进入寻呼机所需的 PIN(个人辩识码)。又一个 5 秒钟的静音之后(第二个@)Share-UPS 发送 Site ID (地址辩识)和事件代码,由预先设定的空格字符所分开。

6.2节 详细说明了进入寻呼操作设置的信息。

## 6.2 寻呼操作设置

为了配置 Share-UPS 以用作寻呼机通告,从主菜单中选择 Paging Setup (见 5.3 节)。本单元将显示:

```

----- PAGING SETUP -----
1-      Paging: OFF
2-      Dial String: DT9,5551212@
3-      Site ID: 12345678
4-      Space Char: *

----- EVENT ----- CODE (0=Disabled) -----
a- UPS ON-BATTERY           1
b- ON & LOW BATTERY        2
c- UPS SHUT DOWN           3
d- UPS ON-LINE              4
e- REPLACE BATTERY         5
f- UPS FAULT                6
g- ENV-ALARM                7

-----
<CR> Display Menu
<Esc> Return to Main Menu

>

```

以下表格说明了寻呼操作建立的设置。

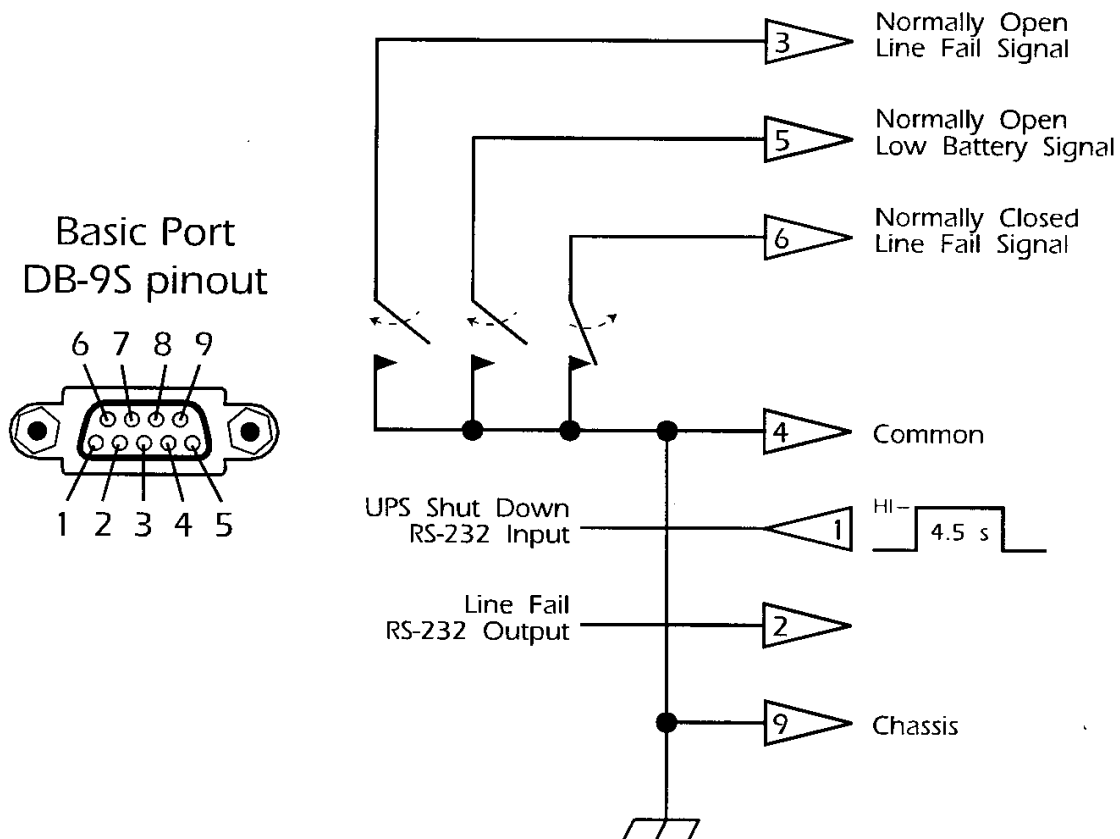
设置	说明
Paging	将寻呼机打开或关闭
Dial String	Share-UPS 发送到调制解调器与您的寻呼机进行联系的字符串。本字符串可以包含多达 40 个字符，并且可包含数字、字母和标点符号。一条竖线(1)代表新的一行（并且因此插入一个 3 秒的延时）。拨号字符串应包含以下内容： <ul style="list-style-type: none"> <li>· 拨号类型命令（DT 或 DP）</li> <li>· 寻呼机的电话号码</li> <li>· 调制解调器用作定时，等待拨号音频等所需的命令（见 6.1 节的一个拨号字符串的例子）</li> </ul>
Site ID	一个数字字符串使您确定哪台 Share-UPS 进行呼叫。
Space Char	当发送信息给寻呼机时，设定这一空格符，使 Share-UPS 把 Site ID 与 Event Code 分开。
Event	允许您将某个一位数字与被 UPS 所报告的事件联系起来。标记为“0”的事件不会激发呼叫操作并且不会被报告。您可以给多个状态赋予相同的一位数字。（例如，所有与电池相关的状态均可以被标记为“3”）。但是，为每一个状态赋予专门的代码会有助于防止混乱。如果 Share-UPS 检测到一个事件并且呼机通告被打开，则代码数字将传送到寻呼机。

## 7 计算机接口端口

### 7.1 基本端口

一个 Share-UPS 的基本端口（端口 2-端口 8）的功能被显示如下：以下的局限性和性能适用于基本端口的连接：

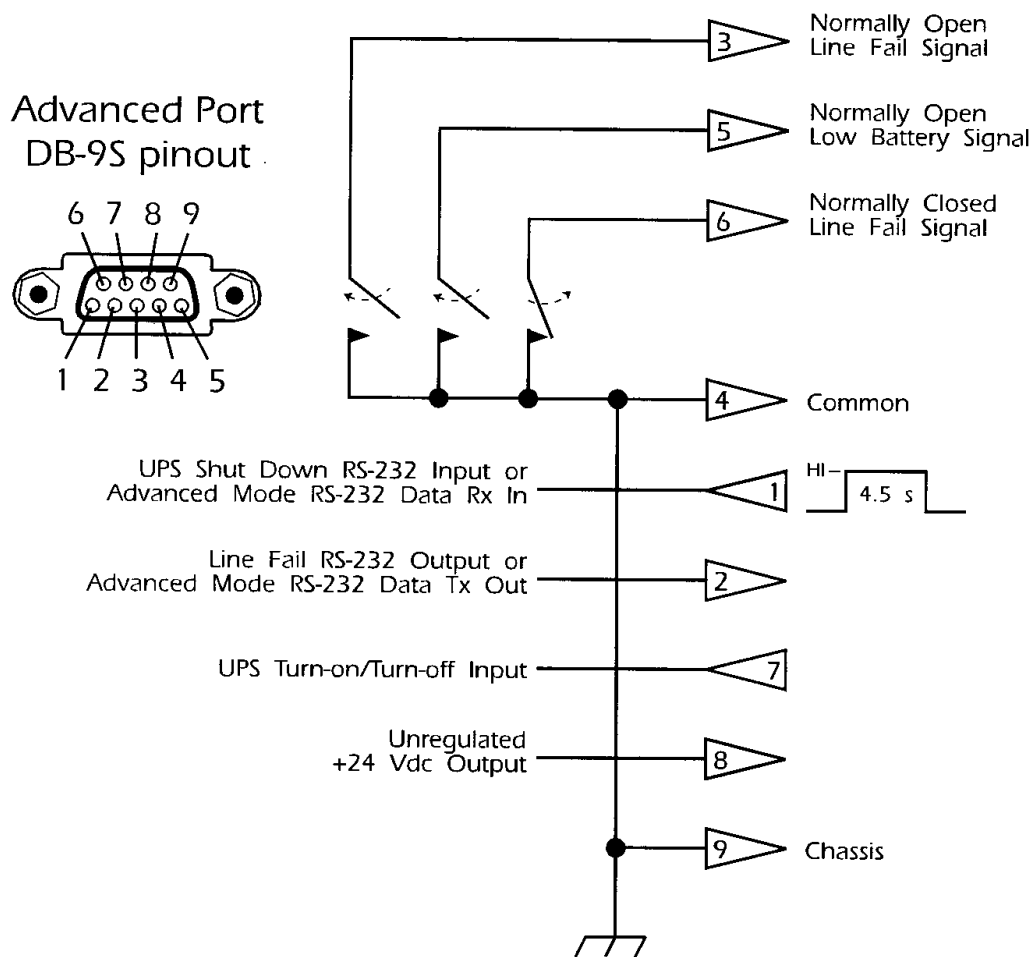
- 管脚 3,5,6 均为集电极开路输出，必须连接到一个不超过直流 40V 的常用基准电源上。它们各自的三极管均能承受最大可为 25mA 的非感性负载。只能使用管脚 4 作为公共端。
- 当设备发出 On-battery 信号时，管脚 2 的输出产生一个从低到高的 RS-232 电平。这个管脚通常处于 RS-232 低电平状态。
- 向管脚 1 施加一个持续时间为 4.5 秒的 RS-232 高电平，可以指令 Share-UPS 将 UPS 关闭。关闭也取决于 UPS 的状态和 Share-UPS 的关闭模式（见 4.2 节）。



## 7.2 高级端口

Share-UPS 的高级端口（端口 1）的功能被显示如下。高级端口具有与基本端口相同的局限性和性能。（见 6.1 节），但除此之外，它还具有以下的局限性和性能：

- 向管脚 7 施加一个短暂的（大约 1 秒）RS-232 高电平，会将 UPS 及其负载打开。一个短暂的 RS-232 低电平会将 UPS 及其负载关闭。管脚 7 通常是未连上的。这个信号经过 Share-UPS 传送。
- 可在管脚 8 上获得直流运行电压高级端口。这可以是 UPS 的电池电压或来自任一比 UPS 的电压更高的外部适配器的电压。



### 7.3 管理串口

管理串口是一个标准的 9 针 RS-232 串行通信端口。这个端口被配置为数据终端设备 (DTE)。无握手信号, 这个端口支持 1200,2400,9600 和 19200 的波特率。数据的格式为 8 个数据位, 具有 1 个启动位, 1 个停止位, 并且没有奇偶校验位。管理端口的管脚输出见下表。

管 脚	功 能
1	未用
2	接收数据输入
3	传送数据输出
4	+12V 直流电 ( 通过一个 1k 欧的电阻 )
5	地
6	未用
7	请求发送输出
8	清除以便发送输入
9	未用

## 8. Troubleshooting 故障分析

### 8.1 如果您遇到问题

8.2 节的故障分析表覆盖了您会遇到的关于 Share-UPS 的绝大多数难题。本表未涉及的问题，请依照本手册封底的电话号码或地址与客户服务部联系。

如果您的 Share-UPS 需要维修，遵循以下的规程：

- 查阅故障分析表将显而易见的原因排除。
- 记下您的 Share-UPS 的序列号码及购买日期。按本手册封底的电话号码和地址与客户服务部联系。
- 准备好对发现的问题的简要描述。如果可能的话，技术人员将在电话中帮您解决问题，或者给您一个返回产品授权号码（RMA#）。
- 如果 Share-UPS 仍然在保修期内，那么维修是免费的。如果保修期已过，收取合理的维修费。
- 把 Share-UPS 小心的包装好，以避免运输损伤。由于运输造成的损伤不在保修范围内。将您的姓名、RMA#、地址、销售单据复印件、电话号码和支票（如果有必要的话）等一并附在包装内。
- 在运输箱的外面标明您的 RMA#。没有此标记，工厂将不会接受。
- 将您的产品通过已付保险并已付运费的运输公司返送回本手册封底所标的地址处。

## 8.2 故障分析表

问 题	可能的原因	解决方法
电源指示灯闪烁	Share-UPS 内部有问题	暂时将 Share-UPS 从 UPS 中拔出。如果问题依然存在，请与技术支持联系。
电源指示灯亮,但是状态指示灯关闭	UPS 关闭	这是正常的
	UPS 不能进行高级通信	只有 Smart-UPS、Matrix-UPS、Symmetra-UPS 能与 Share-UPS 进行通信
	UPS 的问题	与技术支持联系
连接到一个基本端口的服务器不能识别 on-battery 和 low-battery 信号	使用了不匹配的电缆	检查所用的电缆，确认它是接口连接配套器材中的那根电缆。
当 UPS 工作于后备电池上时，一台或多台服务器关闭，但当电源恢复时，不能自动重启	操作系统的关闭时间设定得太短	当运行于 Timer 模式,PowerChute 的定时器设定的时间必须比 Share-UPS 定时器设定的时间长。
	Share-UPS 设置到了 Timer 模式	如果所有的服务器均能够执行 UPS 的关闭操作，考虑使用 Confirmed 模式。
状态指示灯亮,但是连接高级端口的服务器不能与 UPS 通信	通信电缆没有安全固牢	检查所有电缆已安全连接
	使用了不匹配的电缆	检查电缆,应与 PowerChute <i>plus</i> 相匹配
	服务器插入错误的端口	检查 PowerChute <i>plus</i> 服务器正连接到高级端口
不能使用串口进行通信	不相容的终端设置	改变设置以便与 Share-UPS 的波特率相匹配，设置为具有 8 个数据位，无奇偶校验位，无握手指示。
寻呼机不能收到完整的或正确的代码	对于寻呼系统而言，调制解调器拨号太快	使用“AT”命令配置您的调制解调器以进行较慢的拨号



## 9.规格

电 源	
开启电压	>22Vdc
关闭电压	<16Vdc
电流提取 (正常运行)	一般 45mAdc
电流提取 (电压<16Vdc)	< 1mAdc

硬件规格	
尺寸 (高×宽×长)	4.4 × 43.2 × 12.7cm
重量	1.6kg
运输重量	2.6kg

环境要求	
存贮海拔	在 MSL 上达到 15,000m
存贮相对湿度	0-95% , 无冷凝水
存贮温度	-20 — +70
操作海拔	在 MSL 上达到 3,000m
操作相对湿度	0-95% , 无冷凝水
操作温度	0 — +65
抗电磁干扰性	EN50082-1 认证

许可	
EMC 验证	符合 FCC/DOC A 类及 VDE/EN55022 B 类 要求

## 有限保修

---

APC 保证 Share-UPS 自购买之日起两年的时间内，不会因为工艺和材料的原因而出现缺陷。本保修的责任只限于对这类缺陷的产品根据 APC 的选择进行维修或更换。为了获此保修下的服务，您必须首先从 APC 或其服务中心获得一个必需的退货凭证（RMA）号码。产品必须寄回 APC 或其服务中心，随同产品一起的，还应有：预付返程运费收据、对所遇到问题的简洁描述，以及关于购买时间、购买地点的凭据等。本保修在以下场合无效：即由于意外事故、人为疏忽大意、不正确的使用而引起的产品损伤，以及以任何方式改造、更换原产品等。最初购买者在购得产品 10 天内必须对其进行注册，否则将不会享有本保修所提供的服务。

除了本处所涉及的以外，APC 不做任何形式的保修、表述或隐含承诺，包括能够销售出去的保证及对于某种特殊用途是否适用的保证等。一些地区不允许存在限制性或排除性的保证；在这样的情况下，先前所述的限制性或排除性保证将不适用于购买者。

除了前面所提及的外，APC 将不会对那些在应用中出现的直接的、非直接的、特殊情况下的、意外产生的，或者重大的设备损坏负责，即使是那类 APC 曾提醒用户有可能出现的设备损坏也不例外。尤其应指出的是，公司也不会对以下情况负责：诸如利润损失或收入损失、设备损失、设备使用损失、软件损失、数据丢失、更换部件花费、第三方要求以及其它情况。这份保证书给出了您拥有的具体的法律权力，您有可能拥有其他的权力，这是依据不同的地区而变化的。

## 生命维护政策

---

作为一项常规政策, APC 不推荐用户用它的产品作生命维护之用, 因为如果在上述场合应用, 可以合理的预期到 APC 产品的故障或功能失常会导致生命维护设备的功能出现故障, 并有可能严重影响该类设备的安全性和有效性。APC 也不推荐用户使用它的产品作直接的医疗护理之用。APC 将不会有意的将它的产品卖给用于此种用途的用户除非 APC 收到能够令 APC 满意的书面保证书做出以下条款承诺(a) 对人体的伤害或损害的风险已经被降至最小; (b) 用户自己愿意对所带来的风险承担全部责任; (c) 在这种情况下出现时, APC 所负的责任将得到充分的保护。

被认为是生命维护的器械诸如此类: 红细胞分析仪、神经刺激仪(用作麻醉、减轻病痛或其它用途)、自动输液设备、血液输送泵、心脏纤维运动调节器、心律不齐检测器和警铃、电子起搏器、血透析系统、腹膜透析系统、红细胞孵化器、成人或幼儿用血吸氧器、麻醉通风吸氧器、液体注入泵, 以及其它被美国 FDA 认可的至关重要的设备等。

用户可能会在订购 APC UPS 系统时提出医疗级的布线设施及漏电电流的选件要求。APC 从未宣称过这种修改经过了 APC 或任何其它组织验证, 也未声称被列为医疗级设备。因此, 这些设备不能满足作为直接医疗护理之用的要求。

## 索 引

### A

附属设备

附属设备的安装

高级端口

使用具有 Confirmed 关闭模式

Apple Share 服务器电缆

### B

基本端口

说明

管脚分配

Confirmed 模式的运作

### C

选择附加电缆

Call-UPS , 多个 SmartSlot 设备的优先权

SmartSlot 设备

安装

检查运行

选择电缆

配置 DIP 开关

为普通信令配置

PowerChutePLUS 配置接口扩展器

配置关闭模式

动作

说明

PowerChuteplus 支持连接口扩展器图

连接受保护的设备

连接步骤

## **D , E**

菊花链

DIP 开关

操作

说明

DIP 开关

操作

说明

用菊花链连接绳索扩展底盘

扩展电缆

## **F , G , H**

接口扩展器的特征

前面板

硬盘和软件的要求

医疗等级电力设备

湿度

安全警告

## **I**

IBM 服务用电缆的安装

安装

在 APC 三角形底面 ( TripleChassis ) 中

在 Symmetra 电源阵列 ( PowerArray )

中部安装

安装步骤

接口扩展器

多个 SmartSlot 设备安装的优先

接口扩展面板

接口扩展电缆

接口连接工具

接口扩展器说明

隔离扩展电缆

## **L**

键盘概念

泄漏电流

状态 LED 指示灯

生命维护

生命维护设备举例

通常政策

生命维护政策

有限保修

电池低电量信号

## **M , N , O**

Macintosh 服务器电缆

主服务器与接口扩展器服务器

Measure-UPS , 多个 SmartSlot 设备的优先权

安装

多个 SmartSlot 安装

网络服务器电缆

获取服务

特征概述

## **P , Q**

包装返回 APC 的产品

前面板

管脚分配基本端口

附号设备的安装

端口

高级端口

基本端口

PowerChute plus

配置简单协议

安装指导

支持 Confirmed 关闭

PowerNetSNMP 适配器

多个 SmartSlot 设备安装的优先权

SmartSlot 设备的优先权

问题解决

持续存在的问题

产品说明

产品说明表

## **R**

I/O 继电器模块，多个 SmartSlot 设备安装的优先权

维修

硬件要求和软件的要求

返回产品授权代码

## **S**

安全警告

设进程关闭

服务器类型

获取服务

创建过程概述

Shore-UPS，多个 SmartSlot 设备的优先性

安装

关闭模式

设进程关闭

信令类型

普通信令

灵敏信令

SmartSlot

多设备的安装

SmartSlot 附属插槽，在具有一个插槽的 UPS 中设备的安装

SmartSlot 设备

在三角底盘中的安装

SmartSlot 设备的优先权

软件要求

规格

表

状态 LED 指示灯

运作

开关，DIP 配置

动作

Smmera 电源阵列，在其中安装 SmartSlot 设备

## **T , U , V**

温度

安全警告测试接口扩展器

定时器关闭模式

三角形底盘与其进行伞状连接

在其中安装多个 SmartSlot 设备

故障分析

表

Unix 服务器电缆

直到电池低电量关闭模式

UPS 接口扩展电缆

UPS 关闭模式

## **W , X , Y , Z**

警告

保修

有限保修

声明

保修信息



WEB / SNMP 管理卡

多个 SmartSlot 的优先性

设备安装

Windows 服务器电缆

布线, 安全警告