



用戶手冊

中文繁體

APC Smart-UPS[®] RT

8000/10000 VA 200-240 VAC

直立式/機架式 6U

不斷電系統

簡介

APC Smart-UPS® RT 為高效能的不斷電系統（UPS），可防止電子設備受到市電停電、電壓變低、驟降和突波的影響。此 UPS 能過濾掉市電線路上小的電壓波動，並且在發生大的電壓干擾時，透過從內部將市電線路斷開以避免影響您的設備。此 UPS 利用內部電池提供不間斷的電源，直到市電恢復正常或電池完全放電為止。

安裝

安裝之前請先詳閱安全指南。

開箱

收到貨品後，請對 UPS 進行檢查。如有損壞請通知貨運商或經銷商。

包裝材料可以回收，請保管好以便下次使用或妥善處理。

檢查包裝內容：

- UPS（電池已斷開）
- 兩個前框架


▪ 書面資料包，內含：

- 僅限 XLT/XLTW 型：軟體光碟
- Smart-UPS 用戶手冊光碟
- 僅限 XLI 型：六條輸出電源線
- 序列電纜
- 產品文件、安全指南與保固資訊
- 網路管理介面卡文件

卸除電池

本設備是相當重的，若要減輕設備的重量，請先卸除電池。請參閱設備運送硬紙箱上的開箱說明資訊。

規格說明

溫度 使用 儲放	0°至 40° C (32° 至 104° F) -15 至 45° C (5° 至 113° F) 每隔六個月為 UPS 電池充電	本設備的設計為僅供室內環境使用。請將其放置於牢固可靠並足以支撐其重量的位置。 不要在塵土過多或溫度和濕度超過規定的地方使用 UPS。 確保 UPS 前後的透氣孔通暢。
最大海拔高度 使用 儲放	3,000 公尺 (10,000 英尺) 15,000 公尺 (50,000 英尺)	
濕度	非凝結性相對溼度 0 至 95%。	
重量 UPS UPS 含包裝	111 公斤 (244 磅) 129 公斤 (284 磅)	

固線式佈線

佈線工作必須由合格的電工執行。

1. 安裝市電斷路器時，請遵守該地區的輸入佈線電氣規定（請參閱下表）。
2. 關閉 UPS 輸入斷路器（參見 A）與市電斷路器。
3. 卸下操作面板（參見 B）。
4. 卸下圓形物件（Circular Knockout）。
5. 使電線穿過操作面板底下接到端子板。請先接上接地板。請遵守一切國家和地區的電氣規定。（請參閱下表與圖示。）
6. 請在固線式的輸入與輸出電源線上使用合適的尾線做成線扣。

XLT、XLJ 與 XLTW 型	
輸入接線	輸入接線
接線至 L1、L2 與 ⊕。	接線至 L1、L2 與 ⊕。

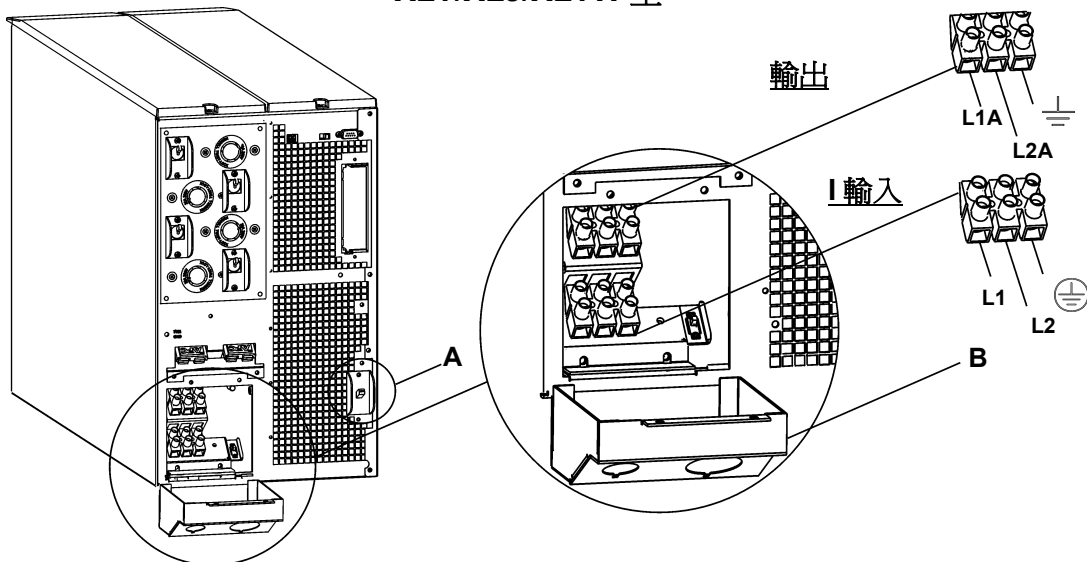
系統	佈線	電壓	電流 滿載 (額定)	外部輸入斷路器 (典型)	線徑 (典型)
SURT8000XLJ、 SURT8000XLT、 SURT8000XLTW	輸入與輸出	200/208/220/240 V	40 A	50 A / 2 極 (限輸入佈線)	10mm ² #8 AWG
SURT10000XLJ、 SURT10000XLT、 SURT10000XLTW	輸入與輸出	200/208/220/240 V	XLJ-50 A XLT-48 A XLTW-48 A	60 A 或 63 A / 2 極 (限輸入佈線)	16mm ² #6 AWG

XLI 型	
輸入接線	輸入接線
一相：接線至 L1、N 與 ⊕。	一相：接線至 L1、N 與 ⊕。
三相：接線至 L1、L2、L3、N 與 ⊕。	三相：接線至 L1、L2、L3、N 與 ⊕。

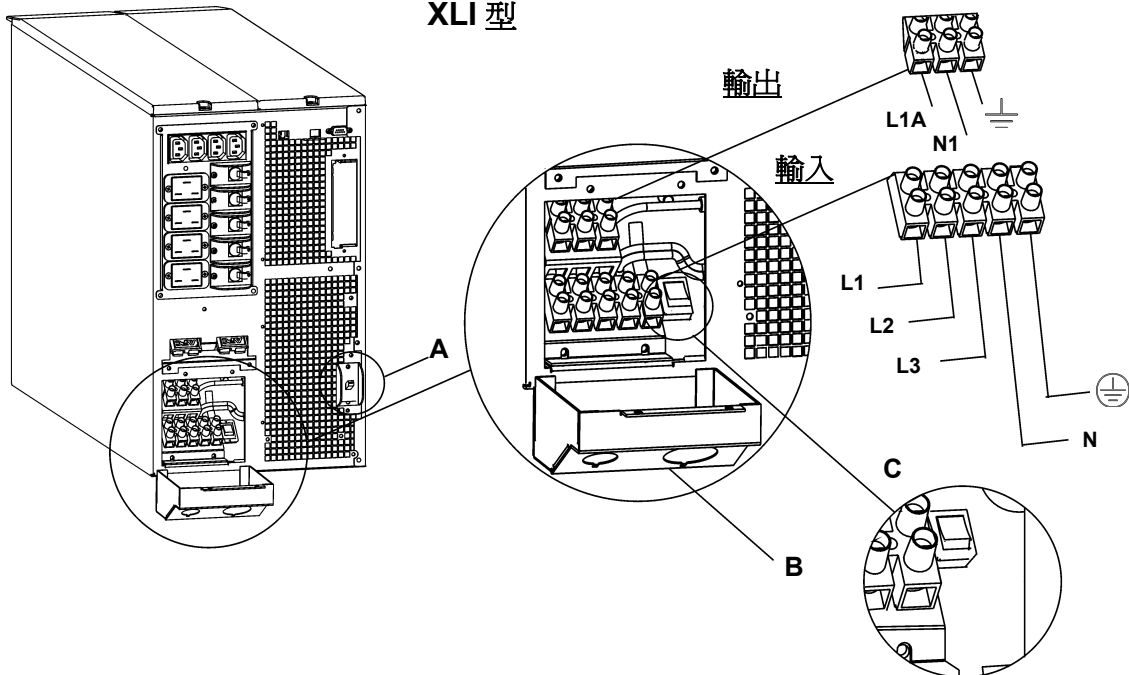
系統	佈線	相位數	電壓	電流 滿載 (額定)	外部輸入斷路器 (典型)	線徑 (典型)
SURT8000XLI	輸入	1	220/230/240 V	40 A	50 A / 2 極	10mm ²
	輸入	3+ 中線	380/400/415 V	每相 15 A (連線時) 40 A (在旁通模式的 L1)	50 A / 4 極	10mm ²
	輸出	1	220/230/240 V	40 A	(不需)	10mm ²
SURT10000XLI	輸入	1	220/230/240 V	50 A	63 A / 2 極	16mm ²
	輸入	3+ 中線	380/400/415 V	每相 18 A (連線時) 50 A (在旁通模式的 L1)	63 A / 4 極	16mm ²
	輸出	1	220/230/240 V	50 A	(不需)	16mm ²

7. 僅限 XLI 型：三相輸入，請將輸入相位選擇器開關切至「3」（參見 C）。一相輸入，請將開關留在預設的位置「1」。

XLT/XLJ/XLTW 型



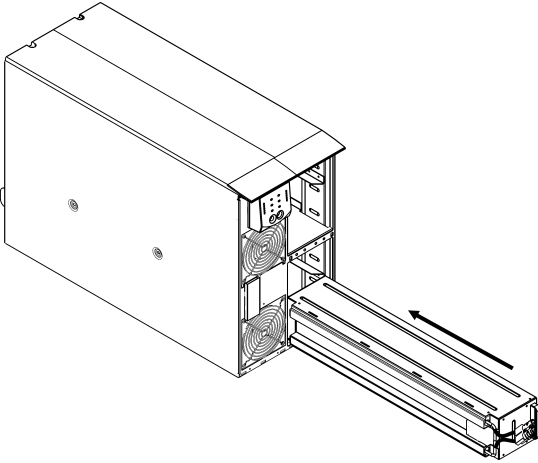
XLI 型



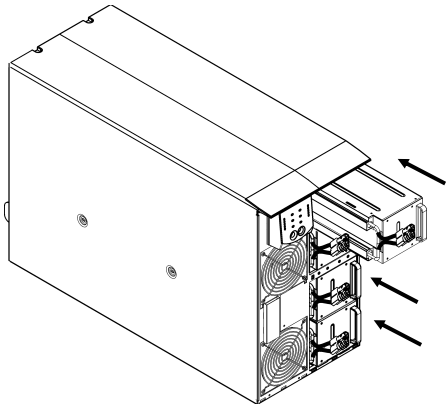
8. 開啓斷路器。
9. 檢查線路電壓。
10. 更換操作面板。

安裝與連接電池並接上前框架

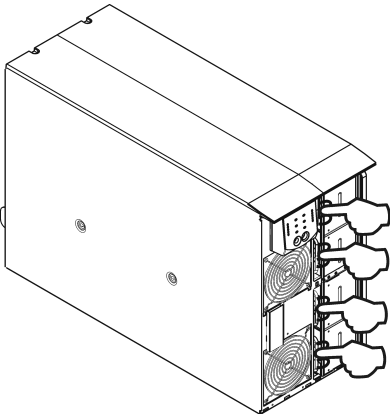
1



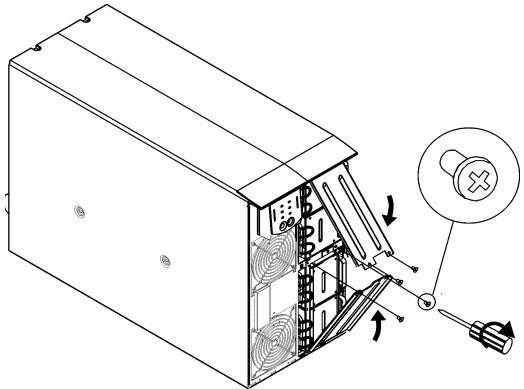
2



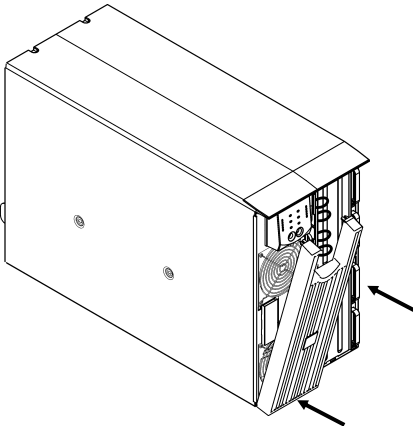
3



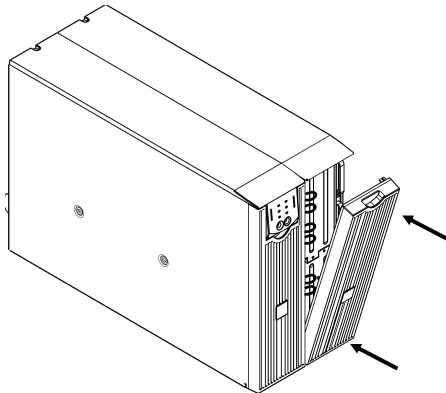
4




5



6



將電源和設備與 UPS 連接


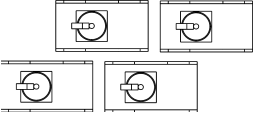
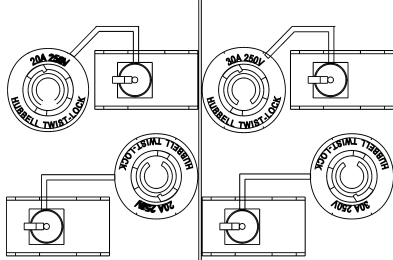
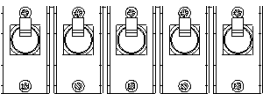
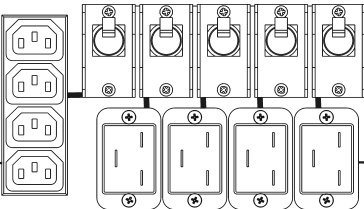
1. 裝設 UPS（參閱固線式佈線）。
2. 將設備與 UPS 相連（XLT/XLJ/XLTW 型不包括電纜）。
3. 打開所有連接設備的電源開關。要選擇 UPS 作為主要的 on/off 開關，請確實將所有連接的設備都打開。
4. 按一下前方面板上的  鈕以開啓 UPS 電源。
 - 在最初三小時的正常操作中，電池便可以充得 90% 的電力。**不要**預期在此初始充電期間電池便可達到完全的運作效能。
5. 設定網路管理介面卡（選購）。


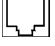
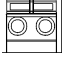


選項

請參閱 APC 網站 www.apc.com 以了解可用的附件。

- 外部電池組 SURT192XLBP
- 導軌套件（Rail Kit）SURTRK2
- 隔離變壓器（Isolation Transformer）
- 服務旁路面板

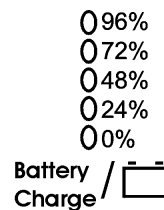
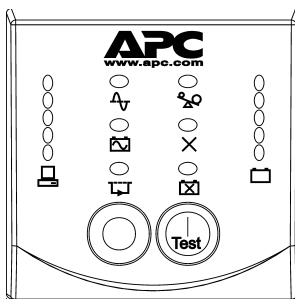
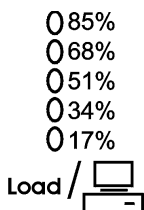
斷路器

<p>輸入斷路器 8000/10000 VA XLI/XLJ/XLT/XLTW</p> 	<p>當 UPS 處於開啓位置時有過負載的保護。 UPS 操作時斷路器必須開啓。</p>
<p>輸出斷路器 8000/10000 VA XLJ/XLT/XLTW</p> 	 <p>L6-20 250V 20A</p> <p>L6-30 250V 30A</p>
<p>輸出斷路器 8000/10000 VA XLI</p> 	 <p>IEC 320-C13 10A (每一插座)</p> <p>IEC 320-C19 16A (每一插座)</p>

基本接頭	
 序列埠	UPS 可以併同使用電源管理軟體和介面套件。 只允許使用 APC 提供或認可的介面套件。
 乙太網埠	將 UPS 連線至網路 (位於網路管理介面卡上。)
 EPO 端子	選購的緊急電源關閉 EPO 功能可以讓您從遠端將連接的負載立即斷電，而不切換至電池操作 (參閱 <i>EPO 選項</i>)。
 TVSS 螺絲	UPS 上有一 TVSS (瞬態電壓突波抑制器) 螺絲，以連接突波抑制裝置如電話和網路線路保護器的接地線接頭。 連接接地線接頭時，請將 UPS 從市電斷開。
 外部電池組接頭	選購的外部電池組在停電時可以提供額外保護時間。本設備最多可連接十個外部電池組。 請參閱 APC 網站， www.apc.com ，取得關於外部電池組 SURT192XLBP 的資訊。

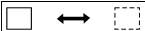





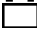
操作

前顯示面板




指示燈	說明
Onlin (連線) 	UPS 正使用市電並透過雙級轉換供電至相連的設備 (請參閱故障檢測)。
On Battery (電池供電) 	UPS 提供電池電力給所連接的設備。
Bypass (旁路) 	UPS 在旁路狀態中直接提供電池電力給連接的設備。旁路狀態的原因是 UPS 內部故障、超載情形或經由附件或手動旁路開關啟動的用戶指令。UPS 處於旁路狀態時，無法使用電池操作 (請參閱故障檢測)。
Fault (故障) 	UPS 偵測到內部故障 (請參閱故障檢測)。
Overload (過載) 	相連負載所獲得的電力比 UPS 電源計算允許的要多 (請參閱故障檢測)。
Replace Battery (更換電池) 	電池斷開或是必須更換 (請參閱故障檢測)。

項目	功能
Power ON (啓動電源) 	按下此按鈕開啓 UPS。(請繼續閱讀其他功能。)
Power Off (關閉電源) 	按下此按鈕關閉 UPS。

項目	功能
Normal / Bypass (一般/旁路) 	請用手動方式將連接的設備切至旁路狀態，市電將直接送往連接的設備。UPS 處於旁路狀態時，電池無法操作。（請參閱故障檢測。）
Cold Start (冷啟動)	這不是正常的狀況。 請立即將電池電力供至 UPS 與連接的設備（請參閱故障檢測）。按住  按鈕以開啓 UPS 與連接設備的電源。UPS 會發出兩聲短鳴。在第二聲短鳴時鬆開按鈕。
Self-Test (自我測試)	自動： 開機時，UPS 執行自動化自我測試，並且在以後每兩週自我測試一次（預設情況下）。在自我測試期間，UPS 短暫地以電池供電來操作連接設備。 手動： 按住  鈕數秒以啓動自我測試。
判斷市電電壓 200V 208V 220V 0236 0245 0256 0217 0226 0238 0199 0207 0219 0180 0189 0200 0161 0170 0181  230V 240V 0266 0276 0248 0258 0229 0239 0210 0220 0192 0202 	UPS 具有判斷功能，可顯示市電電壓。將 UPS 插入市電電源插座。 UPS 啓動自我測試是此程序的一部份。該自我測試不影響電壓顯示值。 按住  鈕查看市電電壓條形圖。幾秒鐘後，前方面板右邊 5 個 LED 的 Battery Charge（電池充電）  顯示器將顯示市電的輸入電壓。 參考左圖，讀出電壓（UPS 上未標明數值）。 指示燈所指示的電壓實際值介於顯示數值和相鄰較高數值之間。

由電池供電

如果市電中斷，UPS 將自動切換到電池運作。由電池供電時，UPS 每隔 30 秒鐘發出 4 聲嗶嗶聲的警報。

按下  鈕可停止 UPS 警報。如果市電沒有恢復，UPS 將繼續向連接的設備供電，直至電池完全放電為止。

只剩下 2 分鐘時，UPS 發出連續的鳴響。如果沒有使用 PowerChute 軟體或網路管理介面卡時，您必須在 UPS 完全耗盡電池電力前，手動儲存檔案及將電腦正確關機。

電池的壽命取決於使用方法和環境。
參閱 APC 網站 www.apc.com 以了解電池壽命。

用戶可設定項目

注意：設定這些項目時，須使用 POWERCHUTE 軟體、網路管理介面卡、選購的 SMART SLOT 附件卡或終端機模式。			
功能	功能	功能	功能
Automatic Self-Test (自動自我測試)	Every 14 days (336 hours) (每 14 天(336 小時))	Every 7 days (168 hours) (每 7 天(168 小時))、 Every 14 days (336 hours) (每 14 天(336 小時)) On Startup Only (僅在啟動時)、 No Self-Test (無自我測試)	此功能設定 UPS 執行自我測試的間隔時間。
UPS ID(UPS 識別)	UPS_IDEN	最多使用 8 個字元對 UPS 定義	用於網路管理的 UPS 獨有識別 (例如伺服器名稱或位置)。
Date of Last Battery Replacement (上次更換電池的日期)	Manufacture Date (製造日期)	mm/dd/yy (月/日/年)	更換電池模組時請將此日期重新設定。
Minimum Capacity Before Return from Shutdown (由關閉狀態回復前的最小容量)	0%	0%、15%、25%、35%、50%、60%、75%、90%	指定在因低電量關機後要重新對所連接的設備提供電源前，電池要充電的百分比。
Alarm Delay After Line Failure (線路失效後警報延遲)	5 second delay (延遲 5 秒)	5 second delay、 (延遲 5 秒) 30 second delay、 (延遲 30 秒)、 At Low Battery (電池電力不足)、 或 Never(永不)	將正在發出的警報聲靜音或永久停用所有警報聲。
Shutdown Delay (關機延遲)	20 秒	0 秒、20 秒、60 秒、120 秒、240 秒、480 秒、720 秒、960 秒	此功能設定從 UPS 接到關機命令到實際關機的間隔時間。

注意：設定這些項目時，須使用 POWERCHUTE 軟體、網路管理介面卡、選購的 SMART SLOT 附件卡或終端機模式。

功能	功能	功能	功能
Duration of Low Battery Warning. (電池不足警訊時間)	2 minutes (2分鐘) 當電池只剩下約能運作 2 分鐘的電力時，PowerChute 軟體提供自動化、無人操作的關機功能。	2、5、7、10、12、15、18、20 分鐘	當電池運行時間僅剩下 2 分鐘時，UPS 會持續發出警報。如果作業系統需要更長的時間關機，可將警報間隔時間設久一些。
Synchronized Turn-on Delay (同步開機延遲)	0 秒	0 秒、20 秒、60 秒、120 秒、240 秒、480 秒、720 秒、960 秒	設定 UPS 在市電恢復後進行開機前的等待時間(以避免分支電路超載)。
High Bypass Point (高旁路點)	輸出電壓+10%	+5%、+10%、+15%、+20%	在內部旁路操作下，UPS 向連接設備提供的最高電壓。
Low Bypass Point (低旁路點)	輸出電壓-30%	-15%、-20%、-25%、-30%	在內部旁路操作下，UPS 向連接設備提供的最低電壓。
Output Voltage (輸出電壓)	<i>XLJ 型</i> ： 200 VAC <i>XLT 型</i> ： 208 VAC <i>XLTW 型</i> ： 220 VAC <i>XLI 型</i> ： 230 VAC	<i>XLJ 型</i> ： 200 VAC <i>XLT 型</i> ： 200、208、220、230、240 VAC <i>XLTW 型</i> ： 200、208、230、240VAC <i>XLI 型</i> ： 200、208、220、230、240VAC *請使用您當地適用的電壓設定。	當連線時，允許用戶選擇 UPS 輸出電壓。
Output Frequency (輸出頻率)	自動 (50 ± 3 Hz 或 60 ± 3 Hz)	50 ± 3 Hz 50 ± 0.1 Hz 60 ± 3 Hz 60 ± 0.1 Hz	設定容許的 UPS 輸出頻率。輸出頻率盡可能地配合輸入頻率。
Number of Battery Packs (電池組數量)	1	連接的電池組數量(每個電池組有四個電池模組)	設定連接的電池組的數量，以便準確地預測電池工作時間。

EPO（緊急電源斷開）選項

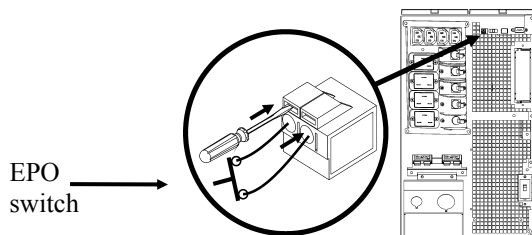
在緊急情形下，輸出電源可以透過關閉與 EPO 連接的開關來切斷。

佈線時請遵守一切國家和地區的電氣規定。

請用常開的開關接頭來連接本開關。本開關係由 12 V 內部電源供電，因此不需外接電源。在關閉的狀況時會耗用 2mA 的電流。

EPO 開關由 UPS 內部供電，用於無電源開關的斷路器。

EPO 電路被認為是 Class 2 電路（UL 和 CSA 標準）和 SELV 電路（IEC 標準）。



Class 2 和 SELV 電路必需與所有主要一級電路隔離。不要將任何電路連接到 EPO 端子板，除非可以確認該電路是 Class 2 或 SELV。

如果不能確認電路標準，請使用接觸閉合開關（Contact Closure Switch）。

連接 UPS 與 EPO 開關時，請使用以下電纜其中一種：

- CL2：通用的 Class 2 電纜
- CL2P：水平電纜用於管道、天花板隔層和其他空調系統使用的空間中。
- CL2R：垂直電纜用於垂直走向的樓層樑柱中。
- CLEX：局限性用途電纜用於居住建築物和用於高速道路中。
- 在加拿大安裝時：只使用 CSA 認證 ELC 種類（超低電壓控制電纜）。
- 在其他國家安裝時：請依據當地之規定使用標準低壓電纜。

設定 UPS 參數的終端機模式

終端機模式是功能表式的介面，提供更強大的 UPS 組態功能。

將序列電纜連接到 UPS 後方的序列埠。

1. 開啓一個終端機程式。例如，超級終端機
 - 從桌面，到開始 => 程式集 => 附屬應用程式 => 通訊 => 超級終端機。
2. 按兩下超級終端機圖示。
 - 依提示選擇名稱和圖示。不要理會顯示的訊息「...必須安裝數據機」（若出現的話）。按一下「完成」。
 - 選取連接到你的 UPS 的 COM 連接埠。連接埠的設定為：
 - ✓ 每秒幾個位元-2400
 - ✓ 資料-8 位元
 - ✓ 奇偶標示位元-無
 - ✓ 停止位元-1
 - ✓ 流量控制-無
 - 按 ENTER。
3. 設定外部電池組（SURT192XLBP）代號的範例：

空白的終端機視窗開啓時，按下列步驟輸入電池組代號：

 - 按下 ENTER 以啓動終端機模式。按下輸入 ENTER 數次，直到提示符號 **User Name** (使用者名稱)：出現為止依提示。慢慢輸入，在輸入下個字元前等待前一個字元出現在畫面上。

網路管理介面卡預設值：

 - User Name (使用者名稱)： apc
 - Password (密碼)： apc
 - 按下 1 及 ENTER 選取 Device Manager (裝置管理員)。
 - 若要選取型號，請輸入對應的數字，然後按下 ENTER。
 - 按下 3 及 ENTER 選取 Configuration (組態)。
 - 按下 1 及 ENTER 選取 Battery (電池)。
 - 按下 2 及輸入 ENTER 選取 Battery Setting (電池設定)。
 - 輸入外部電池組的代號（每電池組有四個電池模組），然後按下 ENTER。
(電池組代號： 1 = 內部電池模組，
2 = 1 SURT192XLBP, 3 = 2 SURT192XLBP, 依此類推。)
 - 按下 3 及 ENTER 接受變更。
 - 按下 ESC 數次 (5) 回到主選單。
 - 按下 4 及 ENTER 登出。

維護、檢修、保固與運送

更換電池模組

此 UPS 具有便於更換的可熱插拔電池模組。更換電池的過程很安全，無觸電危險。在操作中
可以保持 UPS 和連接的設備開啓。關於更換電池模組的詳細資訊，請與經銷商聯絡或參考
APC 網站 www.apc.com。

電池更換程序必需包含更換 UPS 內部所有的電池模組以及所連接的外部電池套件（組）

一旦斷開了電池，便不能對設備進行停電保護。

請小心運送很重的電池模組。

請參閱 [安裝與連接電池並接上前框架](#)一節以瞭解電池更換程序；請依照相反順序來卸下電池。



請務必將用過的電池送到回收中心或放入替換電池的包裝材料中，送回給
APC。

運送 UPS

根據美國聯邦運輸署（DOT）與 IATA 規定之要求，在運輸 UPS 前務必將電池模組斷開。





可以將電池模組留在 UPS 中，不需取出。

1. 關掉並斷開所有與 UPS 連接的設備。
2. 關掉 UPS 並與市電斷開。
3. 斷開電池接頭。

關於運送說明，請參閱 APC 網站，www.apc.com。

故障檢測

在安裝或操作時出現的小問題，可以使用下表進行處理。如果 UPS 的問題較為複雜，請參考 APC 網站 www.apc.com 以獲得幫助。

出現的問題和可能的原因	解決辦法
UPS 不能開機	
電池連接不當。  未按下鈕。 UPS 未連接市電電源供應。 市電電壓過低或無市電電壓。	確定電池接頭是否有完全接合。 按一下  鈕，使 UPS 和連接的設備開機。 檢查 UPS 通向市電的電源線兩端是否均已連接妥當。 請先檢查市電電源，確保插座的電壓是正確的。
UPS 不能關閉	
 未按下鈕。 UPS 內部錯誤。	按  一次，關閉 UPS。 請勿試圖使用 UPS。請將 UPS 解除安裝，並立即送修。
UPS 偶爾發出警報	
UPS 以電池供電時的正常操作。	無。UPS 正在對連接的設備進行保護。
UPS 無法提供足夠的備援時間	
由於最近曾經發生電力中斷或電池壽命將盡，使 UPS 電池模組變弱。	對電池模組充電。當長時間停電後，且當使用頻繁或在高溫下操作時電池耗損較快時，電池模組需要充電。如果電池模組壽命將盡，即使 <i>Replace Battery</i> （更換電池）LED 沒有亮，也應考慮更換電池。
前方面板 LED 依序閃亮	
UPS 透過軟體或選購的附件卡被遠端關閉。	無。市電恢復時，該 UPS 將自動重新啟動。
全部 LED 未亮起而 UPS 已接到市電了	
UPS 被關閉，電池由於長時間斷電而放電。	無。當電力恢復，電池電量充足時，UPS 將恢復正常的操作。
BYPASS（旁路）和 OVERLOAD（超載）LED 亮起，UPS 發出持續警報聲音	
UPS 過載。	連接設備超出 APC 網站 www.apc.com 規格部分規定的「最大負載」。在過載消除前，警報將會持續。斷開與 UPS 連接的非必要設備以消除過載。

出現的問題和可能的原因	解決辦法
BYPASS (旁路) LED 亮起	
旁路開關被手動透過附件開啓。	如果旁路是操作時選擇的模式，則不必理會亮起的 LED。 如果旁路模式不是故意選擇的，則將 UPS 背後的旁路開關撥到 <i>normal</i> (正常) 的位置。
FAULT (故障) 和 OVERLOAD (超載) LED 亮起，UPS 發出持續警報聲音	
UPS 停止向連接設備供電。	連接設備超出 APC 網站 www.apc.com 規格部分規定的「最大負載」。 斷開與 UPS 連接的非必要設備以消除過載。 按 OFF (關) 鈕後按 ON (開) 鈕，恢復供電給連接設備。
FAULT (故障) LED 亮起	
UPS 內部錯誤。	請勿試圖使用 UPS。請關閉 UPS，並立即送修。
REPLACE BATTERY (更換電池) LED 亮起	
Replace Battery (更換電池) LED 閃亮，且每兩秒發出一短鳴，顯示電池連接斷開。	確定電池接頭是否有完全接合。
電池疲弱。	讓電池充電 24 小時。然後，進行自我測試。如果重新充電後還有問題，則需要更換電池。
電池自我測試失敗。	UPS 發出短鳴一分鐘後，Replace Battery (更換電池) LED 亮起。UPS 每五小時重複警報一次。將電池充電 24 小時後再進行自我測試程序，以確認是否符合更換電池的條件。如果電池通過自我測試，警報即會停止，LED 會熄掉。
雖然有線路電壓存在，但 UPS 仍以電池供電作業	
線路電壓過高、過低或不穩。(使用低廉的燃油發電機供電時，電壓可能受到干擾。)	將 UPS 換接到其他線路電路。利用市電電壓顯示測試輸入電壓。
判斷市電電壓	
全部 5 個 LED 全亮。	線路電壓太高，應請電工檢查。
沒有 LED 亮起。	如果 UPS 已插入正常工作的交流電源插座，則線路電壓太低。
ONLINE (連線) LED	
沒有 LED 亮起。	UPS 由電池供電，或者電源沒有打開。
LED 閃爍。	UPS 在執行內部自我測試。

檢修

如果 UPS 需要檢修，不要將其送回經銷商。請依以下步驟處理：

1. 對於一般問題，可參考本手冊的故障檢測部分來解決。
2. 若問題仍然存在，請透過 APC 的網站 www.apc.com 與 APC 客戶服務部門聯絡。
 - 請記錄位於 UPS 後方的型號、序號、與購買日期等資訊。若打電話給 APC 客戶服務中心，則技術人員會要求您描述故障並試圖在通電話過程中解決故障。如果問題不能在電話中解決，技術人員會發給您一組「維修商品授權編號」（RMA#）
 - UPS 設備在保固期內，可以免費維修。
 - 檢修或退還產品的程序可能因國家而有不同。請參考 APC 網站了解各國的說明。
3. 將 UPS 裝入原包裝。
 - 如果已沒有原包裝材料，可參考 APC 的網站 www.apc.com 瞭解如何索取一個新包裝。
 - 將 UPS 妥善包裝，以免在運輸中受損。不要使用發泡聚苯乙烯作為包裝材料。在運輸中的損壞不予保修。

根據美國聯邦運輸署（DOT）與 IATA 規定之要求，在運輸之前務必將電池斷開。

可以將電池留在 UPS 中，不需取出。

4. 在包裝外面註明 RMA#。
5. 透過已保險且預付運費的貨運商並按照客戶服務部門提供的地址將設備寄回。

有限保固

APC (American Power Conversion) 公司保證其產品在購買之日起的兩年內不會出現材料和工藝缺陷。在本保證下，APC 的義務僅限於根據其單獨的意願，維修或更換任何此類有缺陷的產品。如果需要保修服務，您必須擁有一個客戶服務部門簽發的「返回商品授權」（RMA）。您必須為寄回的商品預付郵資，並隨產品附上所遇故障的簡要描述以及購買日期和地點的證明。因意外事故、疏忽或誤用而損壞的設備或以任何方式改變和修改後的設備均不適用於本保證。本保證僅適用於在購買之日起 10 日內正確註冊產品的最初購買者。

除了此處所提到的之外，APC 不做任何明示或暗示的保證，包括對某種專門用途的適銷性的保證。在某些州不允許對暗示的保證做出限制或排除約定，因此，前述限制或排除約定可能不適用於購買者。

除了以上所提到的之外，在任何情況下，APC 都不會對由使用本產品所造成的直接、間接、特殊、意外或連帶損壞負責，即使事先知道可能造成這些損壞。具體而言，APC 不對任何費用負責，包括利潤或收入的損失、設備的損失、設備使用的損失、軟體的損失、資料的損失、替代品的費用或第三方索賠等。

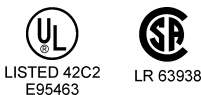
管制資訊

管理機關許可和射頻干擾警告

200、208、220、230、240 V 型

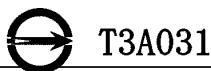
依照 FCC 規則第 15 篇的規定，本設備經檢測符合 Class A 數位設備限制。該限制是爲了確保在商業環境中使用本設備時，提供合理保護以防止有害的干擾。本設備產生、使用並輻射無線電波。如果不按指導手冊安裝和使用，對無線電通訊可能會產生有害干擾。在居住的環境中使用時，很有可能產生有害干擾；如果有害干擾發生，用戶必須自行改正。

爲遵守 FCC 的 A 級限制，必須使用遮罩的信號電纜



この装置は、情報処理装置等電波障害自主規制協議会（VCCI）の基準に基づくクラス A 情報技術装置です。この装置を家庭環境で使用すると電波妨害を引き起こすことがあります。この場合には使用者が適切な対策を講ずるよう要求されることがあります。

BSMI



警告使用者：
這是甲類的資訊產品，在居住的環境中使用時，可能會造成射頻干擾，在這種情況下，使用者會被要求採取某些適當的對策。



EC Declaration of Conformity

2005

Date of product declaration

We, the undersigned, declare under our sole responsibility that the equipment specified below conforms to the following standards and directives:

Standards to Which Conformity Declared: EN55022; EN55024;
EN61000-3-2, 3-3, 4-2, 4-3, 4-4, 4-5, 4-6, 4-8; 4-11;
EN60950-1; IEC60950-1

Application of Council Directives: 73/23/EEC; 89/336/EEC; 93/68/EEC

Type of Equipment: Uninterruptible Power Supply

Model Numbers: SURT8000XLI; SURT8000UXI;
SURT10000XLI; SURT10000UXI;

Manufacturers:

American Power Conversion
Ballybritt Business Park
Galway, Ireland

American Power Conversion
2nd Street
PEZA, Cavite Economic Zone
Rosario, Cavite
Philippines

APC (Suzhou) UPS Co., Ltd
339 Suhong Zhong Lu
Suzhou Industrial Park
Suzhou Jiangsu 215021
P. R. China

American Power Conversion
Breaffy Rd.
Castlebar
Co Mayo, Ireland

American Power Conversion
Lot 10, Block 16, Phase 4
PEZA, Rosario, Cavite
Philippines

APC Power Infrastructure Co., Ltd
1678, Ji Xian Road, Tong An
Xiamen,
P. R. China 361100

American Power Conversion
132 Fairgrounds Rd.
West Kingston, RI 02892 USA

American Power Conversion
Lot 3, Block 14, Phase 3
PEZA, Rosario, Cavite
Philippines

American Power Conversion
1600 Division Rd.
West Warwick, RI 02892 USA

APC Brazil LTDA.
Al. Xingu, 850
Barueri
Alphaville/Sao Paulo
06455-030 Brazil

American Power Conversion
40 Catamore Blvd.
East Providence, RI 02914 USA

APC India Pvt. Ltd.
187/3, 188/3, Jigani Industrial Area, Jigani
Bangalore, 562106
Karnataka
India

Importer: American Power Conversion (A. P. C.) b. v.
Ballybritt Business Park
Galway, Ireland

Place: Galway, Ireland Ray S. Ballard, Managing Director, Europe

5 Jan 05

APC 全球客戶支援

本產品或其他APC產品免費提供下列客戶支援：

- 請參閱 APC 網站並瀏覽 APC 知識庫中的文件，以及送出客戶支援要求。
 - www.apc.com（企業總部）
連線特定國家專屬的 APC 網站，這些網站皆提供客戶支援資訊。
 - www.apc.com/support/
搜尋 APC 知識庫中全球支援服務以及使用電子支援服務。
- 使用電話或電子郵件與 APC 客戶支援中心聯絡。當地，或各國專屬支援中心：
請參閱 www.apc.com/support/contact 以取得相關資訊。

向您購買 APC 產品時的 APC 業務代表或經銷商詢問關於如何取得當地客戶支援服務的資訊。

2006所有內容之版權歸American Power Conversion公司所有。版權所有。未經許可，嚴禁複製全部或部分內容。

APC、APC標誌、Smart-UPS、與PowerChute為American Power Conversion公司的註冊商標。其他所有的商標、產品名稱與公司名稱屬個別擁有者的財產，且僅用於資訊提供之用途。