



使用者手冊

中文

APC Smart-UPS® RT

7500/10000 VA 200-240 VAC 6U

直立式/機架式

不斷電系統

簡介

APC Smart-UPS RT 是一套高效能的不斷電系統(UPS)。它能避免斷電、電壓不足、電壓驟降及突波影響到您的電腦、伺服器及其他敏感的電子設備。

1：安裝

注意：請在安裝前閱讀安全資訊。

開箱

到貨後，請對 UPS 進行檢查。如有損壞請通知運貨商或經銷商。

此包裝是可以回收的;請保管好以便下次使用或妥善處理。

檢查包裝內容：

- UPS (電池已斷開)
- 兩個前面板
- 文字資料包，包括：
 - 軟體
 - Smart-UPS®使用者手冊光碟
 - XLI 型專用：六條輸出電源電纜
 - 序列電纜
 - 產品文件，安全和保證資訊
 - SNMP/Web 界面卡使用者手冊

移除電池

UPS 很重，若要減輕單元的重量，請將電池移除。請參考運送包裝盒上的拆裝指示。

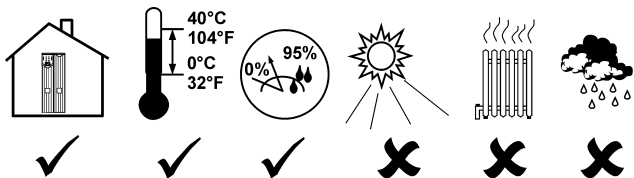
放置

注意：UPS 很重，應將其放置於牢固可靠並足以支撐其重量的位置。

不要在過度骯髒或超出限制範圍的溫度和濕度中操作 UPS。

確保 UPS 前後的透氣孔通暢。

詳情請見 APC 網站 www.apc.com。



架設

注意：接線必須由合格的電工操作。

1. 請僅在輸入電線上依據本地電力代碼（請看下方表格）安裝市電斷路器。
2. 將 UPS 輸入斷路器（請參閱 A）及市電斷路器切換到關(OFF)。
3. 移除檢修面板（請參閱 B）。
4. 取下圓形物件。
5. 將線路經由檢修面板接到端子盤。先連到接地端子盤。遵守一切國家和地方規定。（請參閱表格及圖示。）
6. 使用適當的封套以減輕輸出入電源線上的張力。

200V/208V 型號	
輸入連結	輸出連結（選擇性）
接到 L1、L2、及 	接到 L1A、L2A、及 

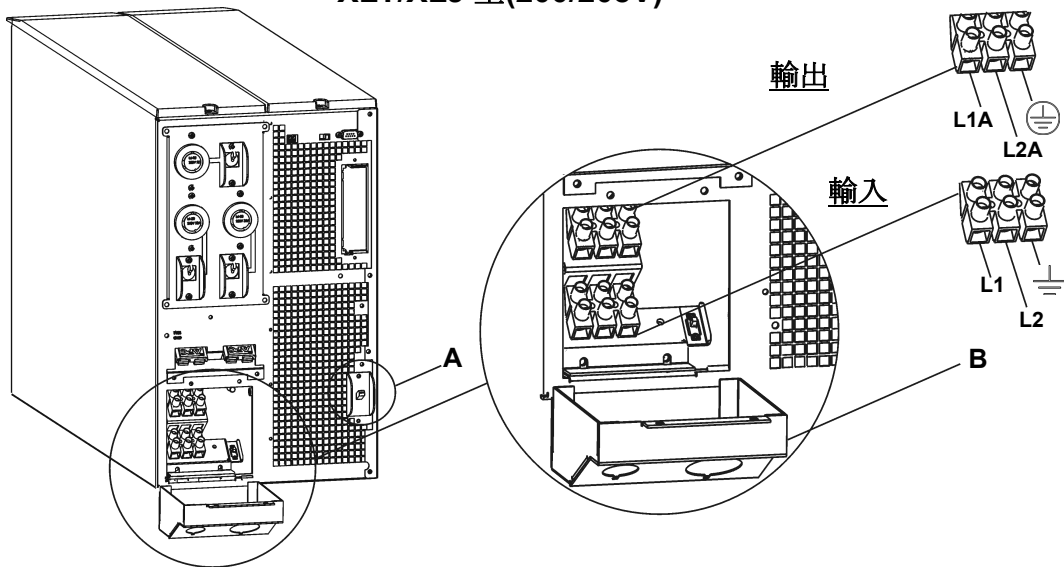
系統	接線	電壓	滿載電流 (標稱)	外部輸入斷路器 (典型)	電線尺寸 (典型)
SURT7500XLJ、 SURT7500XLT	輸入&輸出	200/208V	40 安培	50 安培/2-極，限輸入接線使用	#8AWG/ 10mm ²
SURT10000XLJ、 SURT10000XLT	輸入&輸出	200/208V	54 安培	70 安培/2-極，限輸入接線使用	#6AWG/ 16mm ²

220/230/240V 型	
輸入連結	輸出連結（選擇性）
單相：接到 L1、N 及  三相：接到 L1、L2、L3、N、及 	接到 L1A、N1 及 

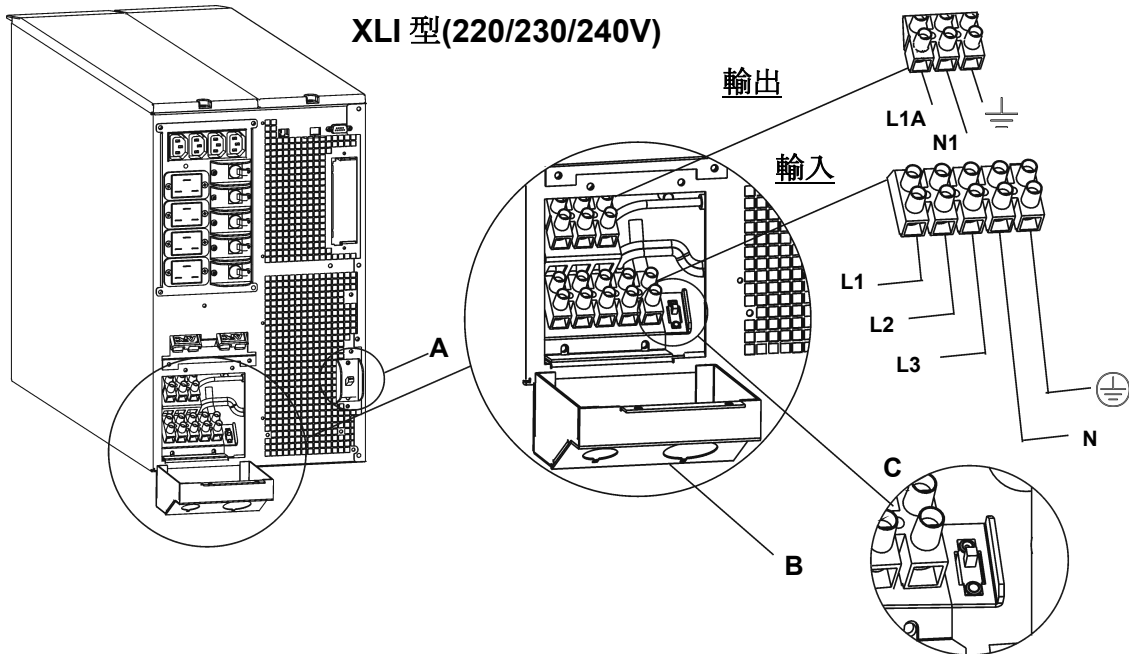
系統	接線	相數	電壓	滿載電流 (標稱)	外部輸入斷路器 (典型)	電線尺寸 (典型)
SURT7500XLI	輸入	1	220/230/240V	38 安培	50 安培/2-極	10mm ²
	輸入	3+ 中線	380/400/415V	在線作業時 14 安培/ 相，L1 上旁路 38 安培	50 安培/4-極	10mm ²
	輸出	1	220/230/240V	38 安培	(不需要)	10mm ²
SURT10000XLI	輸入	1	220/230/240V	50 安培	63 安培/2-極	16mm ²
	輸入	3+ 中線	380/400/415V	在線作業時 18 安培/ 相，L1 上旁路 50 安培	63 安培/4-極	16mm ²
	輸出	1	220/230/240V	50 安培	(不需要)	16mm ²

7. 230 V 型限：若要使用三相輸入，請將 Input Phase Selector 開關切換到'3'（請參照 C）。若要使用單相輸入，請讓開關維持在預設位置'1'。

XLT/XLJ 型(200/208V)



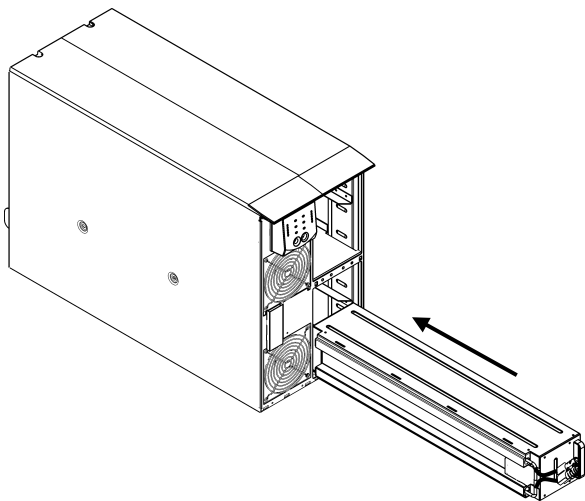
XLI 型(220/230/240V)



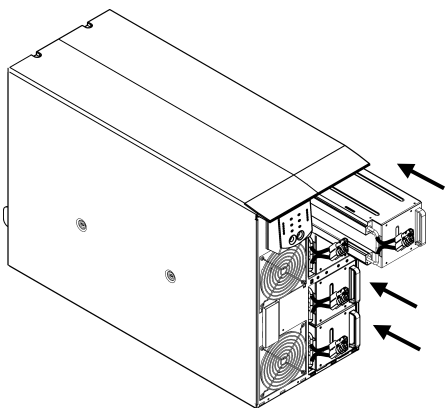
8. 將斷路器切換到開(ON)。
9. 檢查線路電壓。
10. 裝回輸入接線板。

安裝並連接電池，然後接上前面板

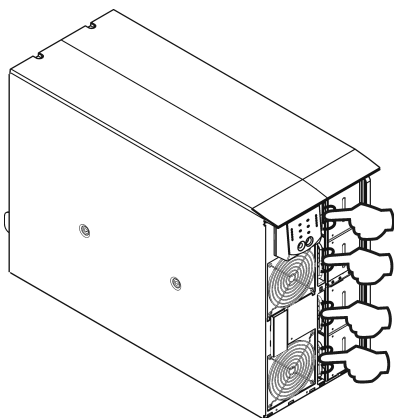
1



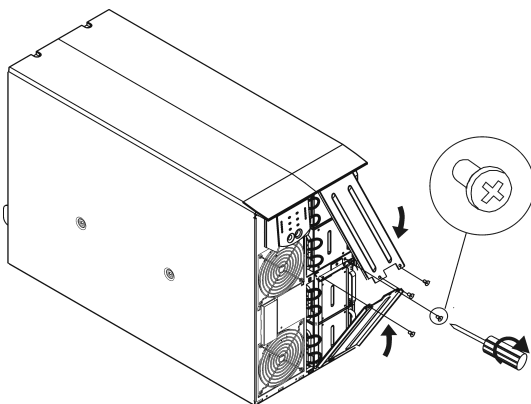
2



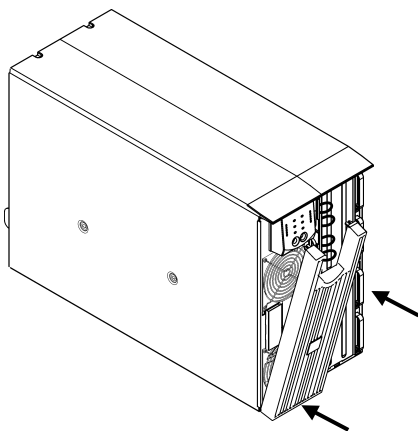
3



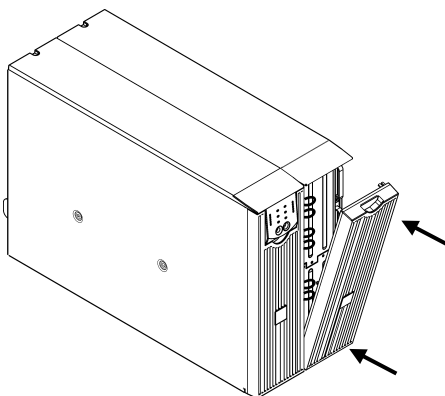
4




5



6



將電源和設備與 UPS 相連

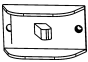
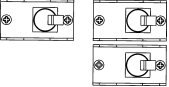
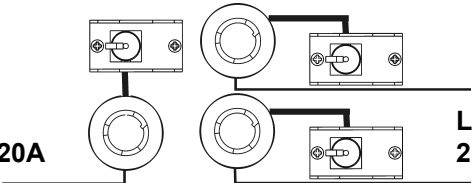
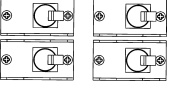
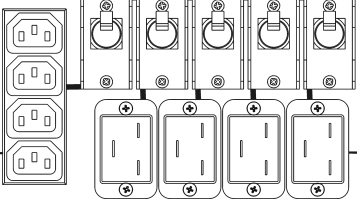
1. 架設 UPS（請參照架設）。
2. 將設備與 UPS 相連（XLT/XLJ 型號不包括電纜）。
3. 打開所有連接設備的電源開關。若要將 UPS 作為主要的開啓開關，請確定將所有與之相連的設備切換到開(ON)。
4. 按下 UPS 前面板的  按鈕開啓電源。
 - 在最初三小時的正常操作中，電池便可以充得 90% 的電力。在此初始充電期間，UPS 無法提供充足的電池備援時間。
5. 設定 Web/SNMP 管理界面卡（選擇性）。請參照 AP9617 指示。

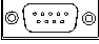




選擇項目

請參考 APC 網站 www.apc.com 以取得更多有用附件。

- 外部電池組 SURT192XLBP
- 滑軌 SURTRK2
- 隔離變壓器
- 服務旁路面板

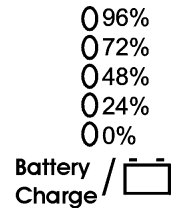
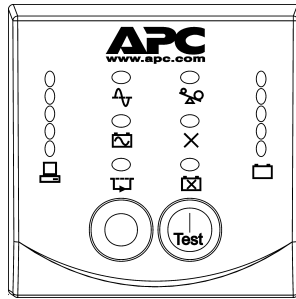
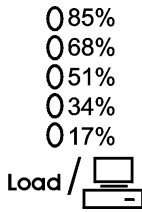
斷路器

<p>輸入斷路器 7500/10000 VA XLI/XLJ/XLT</p> 	<p>當處於開(ON)位置時，可避免 UPS 受到超高載衝擊。 若要使 UPS 運作，斷路器必須開啓。</p>
<p>輸出斷路器 7500/10000 VA XLJ/XLT</p> 	 <p>L6 -20 250V 20A</p> <p>L6-30 250V 30A</p>
<p>輸出斷路器 7500/10000 VA XLI</p> 	 <p>IEC 320-C13 每一個 10A 插座</p> <p>IEC 320-C19 每一個 10A 插座</p>

基本接頭	
 串列埠	<p>本 UPS 可以使用電源管理軟體和介面套件。 只允許使用 APC 提供或認可的介面套件。</p>
 乙太網路埠	<p>將 UPS 連接到網路上。 （位在 Web/SNMP 介面卡上。）</p>
 EPO 終端	<p>這項選擇性的緊急斷電(EPO)功能可以由遠端讓連上的負載立刻中斷，毋需切換到電池作業（請參照 <i>EPO 選項</i>）。</p>
 TVSS 螺釘	<p>UPS 上有一瞬態電壓突波抑制器(TVSS)螺釘，以連接突波抑制裝置如電話和網路線路保護器的接地線頭。 連接接地線頭時，將 UPS 從市電斷開。</p>
 外部電池組接頭	<p>可選的外部電池組在停電時可以提供額外保護時間。本產品可連接最多十個外部電池組。 請參照 APC 網站 www.apc.com/products 以取得更多與外部電池組 SURT192XLBP 有關的資訊。</p>

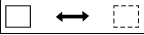





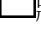
2：操作

前置顯示面板




指示燈	說明
在線作業 	UPS 正接收市電，並進行雙轉換以供應電源到相連設備（請參閱故障處理）。
電池使用中 	UPS 向連接的設備提供電池電力。
旁路 	UPS 正處於旁路模式，將市電直接送到相連設備。 旁路狀態的原因是 UPS 內部故障、過載情形或經由附件或手動旁路開關啟動的用戶指令。UPS 處於旁路模式時，電池操作不可用（請參照故障處理）。
故障 	UPS 偵測到內部故障（請參照故障處理）。
超載 	相連負載獲得電力比 UPS 電源計算的要多（請參照故障處理）。
更換電池 	電池連接中斷或是電池必須更換（參考故障檢測）。

項目	功能
開機 	按下此按鈕以開啓 UPS。（請閱讀附加功能）。
關機 	按下此按鈕關閉 UPS。

項目	功能
正常/旁路 	以手動方式將相連設備切換為旁路模式，因此市電會直接傳送到相連設備。UPS 處於旁路模式時，無法進行電池操作。（參閱故障處理。）
冷啟動	這不是正常操作。 UPS 和連接設備會立即獲得電力。（參考故障檢測）。按住  按鈕以開啓 UPS 及相連設備。UPS 發出兩聲短鳴。第二短鳴時，鬆開按鈕。
自我檢測	自動： 開機時，UPS 執行自動自我檢測，並且以後每兩周自我檢測一次（預設情況下）。在自我檢測期間，UPS 短暫地使用電池來操作連接設備。 人工： 按住  按鈕並保持幾秒鐘以啓動自我檢測。
市電電壓診斷 200V 208V 220V 0 236 0 245 0 256 0 217 0 226 0 238 0 199 0 207 0 219 0 180 0 189 0 200 0 161 0 170 0 181  230V 240V 0 266 0 276 0 248 0 258 0 229 0 239 0 210 0 220 0 192 0 202 	UPS 具有診斷功能，可顯示市電電壓。將 UPS 接到一般市電。 UPS 將自我檢測作為程序的一部份。自我檢測不會影響電壓顯示。 按住  按鈕查看市電電壓柱狀圖。幾秒鐘後，前面板右邊的五個 LED 的電池充電指示燈  將顯示市電的輸入電壓。 參考左圖，讀出電壓（UPS 上未標明數值）。 指示燈所指示的電壓實際值介於顯示數值和相鄰較高數值之間。

由電池供電

如果市電中斷，UPS 將自動切換到電池運行。由電池供電時，UPS 每隔 30 秒鐘發出 4 聲短鳴的警報。

按  按鈕可停止 UPS 警報。如果市電沒有恢復，UPS 將繼續向連接的設備供電，直至電池完全放電為止。

執行只剩下兩分鐘時，UPS 發出連續的鳴響。如果沒有使用 PowerChute 或 Web/SNMP 介面卡，則在 UPS 將電池完全放電前，必須以手動方式將檔案儲存，並妥善關閉電腦。

UPS 電池的壽命取決於使用方法和環境。請參考 www.apc.com/products 取得關於電池壽命的資訊。

3：用戶配置項目

注意：設定需經由所提供的 **POWERCHUTE** 軟體、**WEB/SNMP** 介面卡、選擇性 **SMART SLOT** 附件卡或終端模式進行。

功能	原廠預設	用戶選項	說明
自動自我檢測	每 14 天 (336 小時)	每 7 天 (168 小時)， 每 14 天 (336 小時)， 僅在啓動時， 不自我檢測	此功能設定 UPS 執行自我檢測的間隔時間。
UPS 標誌	UPS_IDEN	最多使用 8 個字元對 UPS 定義	用於網路管理目的的 UPS 唯一標誌 (例如伺服器名稱或地點)。
上次更換電池的日期	製造日期	月月/日日/年年	更換電池模組時請將此日期重新設定。
由關閉狀態返回前的 最小容量	0%	0%、15%、25%、35% 、50%、60%、75%、 90%	指定在因電池低電量關機後且對所連接的設備提供電源前將要充電的電池百分比。-
市電中斷後警報延遲	5 秒延遲	5 秒延遲、30 秒延遲、 在電池電壓低時、永不	可禁止當前的警報或永久禁止所有警報。
關閉延遲	20 秒	0、20、60、120、240 、480、720、960 秒	此功能設定從 UPS 接到關閉命令到實際關閉的時間。
低電池警報時間	2 分鐘 PowerChute 軟體 會在電池壽命僅 剩約 2 分鐘時， 為自動無人關 機。	2、5、7、10、12、15 、18、20 分鐘	當僅剩兩分鐘壽命時，低電池警報會持續發出聲響。 如果作業系統需要更長的時間來關閉，請將警報時段更改為較高設定。
同步開機延遲	0 秒	0、20、60、120、240 、480、720、960 秒	在市電恢復後，確實設定 UPS 開機前將等待的時間 (避免支點環路過載)。
高直通點	輸出電壓+10%	+5%、+10%、+15%、 +20%	在內部旁路操作下，UPS 向連接設備提供的最高電壓。
低直通點	輸出電壓-30%	-15%、-20%、-25%、 -30%	在內部旁路操作下，UPS 向連接設備提供的最低電壓。

注意：設定需經由所提供的 **POWERCHUTE** 軟體、**WEB/SNMP** 介面卡、選擇性 **SMART SLOT** 附件卡或終端模式進行。

<i>功能</i>	<i>原廠預設</i>	<i>用戶選項</i>	<i>說明</i>
輸出電壓	<p><i>200V 型號：</i> 200VAC</p> <p><i>208 V 型號：</i> 208VAC</p> <p><i>230 V 型號：</i> 230VAC</p>	<p><i>200 V 型號：</i> 200VAC</p> <p><i>208 V 型號：</i> 200、208、220、230、 240 VAC</p> <p><i>230 V 型號：</i> 200、208、220、230、 240 VAC</p> <p>*請使用適用於當地的 電壓設定。</p>	當上線時，允許使用者選擇UPS 輸出電壓。
輸出頻率	自動的 (50 ± 3 Hz 或 60 ± 3 Hz)	50 ± 3 Hz、 50 ± 0.1 Hz、 60 ± 3 Hz、 60 ± 0.1 Hz	設定允許的 UPS 輸出頻率。 輸出頻率盡可能地跟蹤輸入頻率。
電池組數量	1	相連的電池數量（每組 電池組有四個電池模 組）	設定連接電池的數量，以便準 確地預測電池工作時間。

EPO (緊急電源關閉) 選項

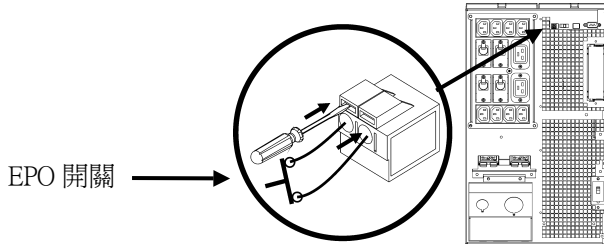
在緊急情形下，輸出電源可以通過合上與連接 EPO 的開關來切斷。

EPO 接線時，請遵守一切國家和地方規定。

開關應以一般斷電開關接觸方式連接。不需要外部電壓；開關以 12V 內部電源驅動。在關閉情況，會使用 2mA 電流。

EPO 開關由 UPS 內部供電，用於無電源開關的斷路器。

EPO 電路被認為是 Class 2 電路（UL 和 CSA 標準）和 SELV 電路（IEC 標準）。



Class 2 和 SELV 電路必須與所有主要一級電路隔離。不要將任何電路連接到 EPO 終端接線板，除非可以確認該電路是 Class 2 或 SELV。

如果不能確認電路標準，請使用接觸閉合開關。

連接 UPS 與 EPO 開關時，使用以下電纜的一種：

- CL2：通用的 Class 2 電纜
- CL2P：用於管道、天花板隔層和其他空間的充氣電纜。
- CL2R：用於樓層間的升降電纜。
- CLEX：有限用途的電纜，用於居住建築物和用於導管內。
- 加拿大安裝：只使用 CSA 認證 ELC 種類（超低電壓控制電纜）。
- 在其他國家安裝時：請根據當地規定使用標準低壓電纜。

設定 UPS 參數的終端模式

終端模式是功能表式的介面，可更好地配置 UPS。

將序列電纜連接到 UPS 後方的序列埠。

使用 PowerChute® *Network Shutdown* 軟體時：

1. 打開一個終端程式。例如：超終端電極
 - 從桌面，到開始 => 程式集 => 附屬應用程式 => 通訊 => 超級終端機。
2. 連接兩下超級終端機圖示。
 - 按提示選擇名稱和圖示。不要理會訊息顯示"...必須安裝數據機("...must install a modem")"。按完成(OK)。
 - 選取連接到你的 UPS 的 COM 連接埠。連接埠之設定為：
 - ✓ 每秒傳輸位元 - 2400
 - ✓ 資料位元 - 8 位元
 - ✓ 同步檢查 - 無
 - ✓ 停止位元 - 1
 - ✓ 流量控制 - 無
 - 按輸入
3. 設定外部電池組(SURT192XLBP)數量的範例：

空白的終端視窗打開時，按下列步驟輸入電池組數量：

 - 按下輸入(ENTER)以啟動終端模式。按下輸入(ENTER)多次，直到畫面上出現**使用者名稱**：依提示。慢慢輸入，在輸入下個字元前等待前一個字元出現在畫面上。

Web/SNMP 介面卡預設值：

 - 使用者名稱：apc
 - 密碼：apc
 - 按下 1 及輸入(ENTER)選取裝備管理員(Device Manager)。ul> - 若要選取型號，請輸入相對應的數字，然後按下輸入(ENTER)。
- 按下 3 及輸入(ENTER)選取配置(Configuration)。
- 按下 1 及輸入(ENTER)選取電池(Battery)。
- 按下 2 及輸入(ENTER)更改電池的設定(Battery Setting)。ul>- 輸入外部電池組的數量（每電池組有四個電池模組），然後按下輸入(ENTER)。（電池組數量 1 = 內部電池模組，2 = 1 SURT192XLBP，3 = 2 SURT192XLBP，等等。）
- 按下 3 及輸入(ENTER)接受更改。
- 按下離開(ESC)多次(5)以回到主選單。
- 按下 4 及輸入(ENTER)登出。

4：儲存、維護和運輸

儲存

存放時，應將 UPS 蓋好且按實際作業位置放置在涼爽乾燥之處，所有電池都應充滿電。（電池必須每六個月充電一次。）

儲存：0-50,000 ft (0 - 15,000 m)

5° -113° F (-15 - 45 ° C)

更換電池模組

此 UPS 具有便於更換的可熱插拔的電池模組。更換電池的過程很安全，無觸電危險。以下操作中可以保持 UPS 和連接的設備開啓。關於更換電池模組的詳細資訊，請與經銷商聯絡或參考 APC 網站 www.apc.com/support。

電池更換過程必須包括更換 UPS 中所有的電池模組及內部連接電池盒。

一旦電力中斷，停電時間設備將無法被保護。

處理沉重的電池模組時請小心。

請參照 *安裝及連結電池與裝上前方面板* 以取得關於電池更換程序的資訊；移除電池時請顛倒指示的順序。



請務必將用過的電池送到回收中心或放入替換電池的包裝素材中，送回給 APC。

運送 UPS

請遵守美國運輸部(DOT)的規則，在運送 UPS 前，解除電池模組的連結。

電池模組可以放在 UPS 中。

1. 關掉並斷開與 UPS 連接的所有設備。
2. 關掉 UPS 並與市電斷開。
3. 斷開電池接頭。

有關運輸指示，請透過網站 www.apc.com/support/contact 與 APC 聯絡。

5：故障處理

在安裝或操作 Smart-UPS 時出現的小問題，可以使用下表進行處理。如果 UPS 的問題較為複雜，請參考 APC 網站 www.apc.com 以獲得幫助。

出現的問題和可能的原因	解決辦法
UPS 不能開機	
電池連接不當。 未按  按鈕。 UPS 未接入交流電源。 市電過低或沒有。	確保電池的接頭連接正確。 按一下  按鈕，使 UPS 和負載開機。 檢查 UPS 通向市電的電源線是否均已連接妥當。 檢查市電供應，確定插座電壓正常。
UPS 無法關閉	
未按  按鈕。 UPS 內部錯誤。	按  一次，關閉 UPS。 請勿企圖使用 UPS。請將 UPS 解除安裝，並立即送修。
UPS 偶爾發出警報	
電池操作時的 UPS 正常操作。	無。UPS 正在對連接的設備進行保護。
UPS 無法提供足夠的備援時間	
UPS 電池模組會因為最近停電或接近電池使用壽命而變差。	將電池模組充電。當長時間斷電後模組需要充電，且當時常需要使用它或在高溫操作時電力會很快耗盡。如果電池模組已接近使用壽命，縱使更換電池 LED 尚未發亮，也請考慮將其更換。
前面板 LED 順序閃亮	
UPS 通過軟體或可選附件卡被遠端關閉。	無。市電恢復時，該 UPS 將自動重新啟動。
當 UPS 連接到市電時，所有 LED 都會關閉	
UPS 被關閉，電池由於長時間斷電而放電。	無。當電力恢復，電池電量充足時，UPS 將恢復正常的操作。
旁路和過載 LED 亮，UPS 發出持續警報聲音	
UPS 過載	連接設備超出 APC 網站， www.apc.com 規格部分規定的"最大負載"。在過載消除前，警報將會持續。斷開與 UPS 連接的非必要設備以消除過載。

出現的問題和可能的原因	解決辦法
旁路 LED 亮	
旁路開關被人工接通或通過附件接通。	如果旁路操作是故意的選擇，則不必理會發亮的 LED。 如果旁路操作不是故意的選擇，則將 UPS 背後的旁路開關撥到正常位置。
故障及過載 LED 發亮 UPS 發出持續的警報聲	
UPS 停止向連接設備供電。	連接設備超出 APC 網站 www.apc.com 規格部分規定的"最大負載"。 斷開與 UPS 連接的非必要設備以消除過載。 按關(OFF)按鈕後按開(ON)按鈕，恢復供電給連接設備。
故障 LED 亮	
UPS 內部錯誤。	請勿企圖使用 UPS。關閉 UPS，並立即將其送修。
更換電池 LED 亮	
更換電池 LED 閃亮，且每兩秒發出一次短鳴，顯示電池連接斷開。	確保電池的接頭連接完好。
電池電力不足。	請讓電池充電 24 小時。然後，進行自我檢測。如果重新充電後還有問題，則需要更換電池。
電池自我檢測失敗。	UPS 發出短鳴一分鐘後，更換電池 LED 亮。UPS 每五小時重複一次警報。電池充電 24 小時後再進行自我檢測程式，以核實更換電池狀態。如果電池通過自我檢測，警報即會停止，LED 會滅掉。
雖然線路中有電壓，但 UPS 仍使用電池作業	
線路電壓過高、過低或電壓不穩。（使用低廉的燃油發電機供電時，電壓可能受到干擾。）	將 UPS 移到不同的線路。使用市電電壓指示燈測試輸入電壓。
市電電壓診斷	
所有 5 個 LED 指示燈全亮。	線路電壓太高，應請電工檢查。
沒有 LED 指示燈亮度。	如果 UPS 已插入正常工作的交流電源插座，則說明線路電壓太低。
市電供應 LED	
沒有 LED 指示燈亮度。	UPS 由電池供電，或者電源沒有打開。
LED 指示燈閃爍。	UPS 在執行內部自我檢測。

檢修

如果 UPS 需要檢修，不要將其送回經銷商。相反的，請遵循下列步驟：

1. 對於一般問題，可參考本手冊的*故障處理*部分來解決。
2. 如果問題仍然存在，請透過 APC 的網站，www.apc.com/support 聯絡 APC 顧客服務部門。
 - 請記錄 UPS 設備的型號、序號和購買日期。如果給 APC 顧客服務部門打電話，則技術人員可能會要求您描述故障並試圖在電話中解決故障。如果問題不能在電話中解決，技術人員將安排設備的修理或簽發給您一張"返回商品授權號碼"(RMA#)。
 - UPS 設備在保修期內，可以免費修理，否則將收取修理費用。
3. 將 UPS 裝入原包裝。如果已沒有原包裝材料，可參考 APC 的網站，www.apc.com/support 瞭解如何索取一個新包裝。
 - 將 UPS 妥善包裝，以免在運輸中受損。不要使用聚苯乙烯泡沫珠作為包裝材料。在運輸中的損壞不予保修。
 - **請遵守美國運輸部(DOT)的規則，在運送前，解除電池模組的連結。**
電池模組可以放在 UPS 中。
4. 在包裝外面註明 RMA 編號。
5. 按照顧客服務部門提供的地址將設備寄回，郵寄時應保險並預付郵資。

聯絡 APC

美國：請參考 APC 網站 www.apc.com/support。

美國境外：請參考 APC 網站 www.apc.com。由國家選擇欄位中選取適當的國家。由選取網頁頂端的 *Support* 標籤。

6：管理和擔保資訊

管理機關許可和射頻干擾警告

200、208、220、230、240 V 型號

這是 A 級的資訊產品。在居住的環境中使用時，可能會造成射頻干擾，在這種情況下，使用者會被要求採取某些適當的對策。



依照 FCC 規則第 15 部分的規定，本設備經檢測符合資料裝置 A 級標準。該標準是爲了確保在商業環境中使用本設備時，提供合理保護以防止有害的干擾。本設備產生、使用並輻射無線電波。如果不按指導手冊安裝和使用，對無線電通訊可能會產生有害干擾。在居住的環境中使用時，很有可能產生有害干擾；如果有有害干擾發生，用戶必須自行改正。

爲遵照 FCC 的 A 級要求，必須使用遮罩的信號電纜。



この装置は、情報処理装置等電波障害自主規制協議会（VCCI）の基準に基づくクラス A 情報技術装置です。この装置を家庭環境で使用すると電波妨害を引き起こすことがあります。この場合には使用者が適切な対策を講ずるよう要求されることがあります。

2003

Date of product declaration

CE Declaration of Conformity

We, the undersigned, declare under our sole responsibility that the equipment specified below conforms to the following standards and directives:

Standards to Which Conformity Declared: EN 50091-1, EN 55022, EN 50082-1, EN 60950, IEC 950

Application of Council Directives: 73/23/EEC, 89/336/EEC, 91/157/EEC, 92/31/EEC, 93/68/EEC

Type of Equipment: Uninterruptible Power Supply

Model Numbers: SURT7500XLI, SURT10000XLI

Manufacturer's Name and Address:
 American Power Conversion
 132 Fairgrounds Road
 West Kingston, Rhode Island, 02892, USA
 -or-
 American Power Conversion (A. P. C.) b. v.
 Ballybritt Business Park
 Galway, Ireland
 -or-
 American Power Conversion
 Lot 10, Blk 16
 PEZA Rosario, Cavite
 Philippines
 -or-
 American Power Conversion
 2nd Street
 PEZA Cavite Economic Zone
 Rosario, Cavite
 Philippines
 -or-
 American Power Conversion
 Lot 3, Blk 14
 PEZA Rosario, Cavite
 Philippines
 -or-
 APC (Suzhou) UPS Co., Ltd
 339 Suhong Zhong Lu
 Suzhou Industrial Park
 Suzhou Jiangsu 215021
 P R China

Importer's Name and Address: American Power Conversion (A. P. C.) b. v.
 Ballybritt Business Park
 Galway, Ireland

Place: N. Billerica, MA U.S.A. Richard J. Everett, 18 Apr 03
 Sr. Regulatory Compliance Engineer
Richard J. Everett

Place: Galway, Ireland Ray S. Ballard, 18 Apr 03
 Managing Director, Europe
Ray S. Ballard

有限保證

APC (American Power Conversion)公司保證其產品在購買之日起的兩年內不會出現材料和工藝缺陷。在本保證下，APC 的義務僅限於根據其單獨的意願，維修或更換任何此類有缺陷的產品。如果需要保修服務，您必須擁有一個顧客服務部門簽發的"返回商品授權"(RMA)號碼。您必須為寄回的商品預付郵資，並隨產品附上所遇故障的簡要描述以及購買日期和地點的證明。因意外事故、疏忽或誤用而損壞的設備或以任何方式改變和修改後的設備均不適用於本保證。本保證僅適用於在購買之日起 10 日內正確註冊產品的最初購買者。

除了此處所提到的之外，APC 不做任何明示或暗示的保證，包括對某種專門用途的適銷性的保證。有些州並不允許就擔保予以限制或排除，因此，前述限制或排除約定可能不適用於購買者。

除了以上所提到的之外，在任何情況下，APC 都不會對由使用本產品所造成的直接、間接、特殊、意外或連帶損壞負責，即使事先知道可能造成這些損壞。具體而言，APC 不對任何費用負責，包括利潤或收入的損失、設備的損失、設備使用的損失、軟體的損失、資料的損失、替代品的費用或第三方索賠等。

2003 American Power Conversion 公司對全部內容擁有版權。版權所有。未經許可，嚴禁複製全部或部分內容。

APC、Smart-UPS 和 PowerChute 是 APC 公司的註冊商標。所有其他商標均屬其相應所有者之財產。